

Утверждена  
Правлением Фонда капитального ремонта Тульской области  
Протокол № 46 от « 29 » 05 2023 г.

**Техническая политика  
в области проведения работ по капитальному  
ремонту многоквартирных домов, включенных в  
Региональную программу капитального ремонта  
общего имущества в многоквартирных домах,  
расположенных на территории Тульской области.**

Тула

**Содержание.**

1. ЦЕЛЬ И ОБЛАСТЬ ДЕЙСТВИЯ.....	3
2. ТЕРМИНЫ И ОПРЕДЕЛЕНИЯ.....	3
3. ОБЩИЕ ПОЛОЖЕНИЯ.....	6
4. РАЗРАБОТКА ПРОЕКТНО-СМЕТНОЙ ДОКУМЕНТАЦИИ.....	9
5. ПОРЯДОК УВЕДОМЛЕНИЯ СОБСТВЕННИКОВ.....	10
6. ПРОВЕДЕНИЕ ПРОЦЕДУР ПО ОПРЕДЕЛЕНИЮ ПОДРЯДНЫХ ОРГАНИЗАЦИЙ ДЛЯ ВЫПОЛНЕНИЯ РАБОТ И (ИЛИ) ОКАЗАНИЯ УСЛУГ ПО КАПИТАЛЬНОМУ РЕМОНТУ ОБЩЕГО ИМУЩЕСТВА В МНОГОКВАРТИРНЫХ ДОМАХ.....	10
7. ПОРЯДОК ОТКРЫТИЯ ОБЪЕКТА.....	10
8. ПОРЯДОК ПРОВЕДЕНИЯ РАБОТ ПО КАПИТАЛЬНОМУ РЕМОНТУ ОБЩЕГО ИМУЩЕСТВА МКД.....	11
9. КАПИТАЛЬНЫЙ РЕМОНТ ОБЩЕГО ИМУЩЕСТВА МКД, ЯВЛЯЮЩИХСЯ ОБЪЕКТАМИ КУЛЬТУРНОГО НАСЛЕДИЯ.....	11
10. ПОРЯДОК ПРИЕМКИ ВЫПОЛНЕННЫХ РАБОТ ПО КАПИТАЛЬНОМУ РЕМОНТУ ОБЩЕГО ИМУЩЕСТВА МКД.....	11
11. ОСОБЕННОСТИ ПРОВЕДЕНИЯ РАБОТ ПО КАПИТАЛЬНОМУ РЕМОНТУ МНОГОКВАРТИРНЫХ ДОМОВ НА СПЕЦИАЛЬНОМ СЧЕТЕ.....	11
12. НОРМАТИВНЫЕ ДОКУМЕНТЫ.....	12
Приложение 1.....	16
Приложение 2.....	20
Приложение 3.....	27
Приложение 4.....	30
Приложение 5.....	32
Приложение 6.....	34
Приложение 7.....	38
Приложение 8.....	38
Приложение 9.....	38
Приложение 10.....	39
Приложение 11.....	40
Приложение 12.....	41
Приложение 13.....	49
Приложение 14.....	54

## 1. Цель и область действия.

1.1. Целью настоящей Технической политики является установление единых требований к составу работ, техническим решениям, технологиям и материалам, применяемым при проведении работ и (или) оказании услуг по капитальному ремонту общего имущества в многоквартирных домах, расположенных на территории Тульской области, которые могут финансироваться за счет средств фонда капитального ремонта, сформированного исходя из минимального размера взноса на капитальный ремонт общего имущества в многоквартирном доме (далее – МКД).

1.2. Техническая политика разработана в соответствии с Методическими рекомендациями по формированию состава работ по капитальному ремонту в многоквартирных домах, финансируемых за счет средств фондов капитального ремонта, и предназначена для использования всеми структурными подразделениями Фонда капитального ремонта Тульской области, подрядными организациями, организациями, осуществляющими строительный контроль за выполнением работ, муниципальными образованиями, собственниками помещений в многоквартирных домах.

1.3. Требования и рекомендации, установленные настоящей Технической политики могут дополняться и меняться по мере усовершенствования технологий, изменения категорий ремонтируемых домов, строительных материалов, оборудования, а также изменений нормативно-правовых актов в области ценообразования и проведения работ по капитальному ремонту общего имущества МКД.

1.4. Положения настоящей Технической политики распространяются на МКД, подлежащие капитальному ремонту без прекращения их эксплуатации – без расселения жителей МКД.

1.5. Настоящий документ не отменяет нормативную документацию в части требований к выполнению работ и (или) оказанию услуг по капитальному ремонту общего имущества в МКД, расположенных на территории Тульской области, и не противоречит действующему законодательству Российской Федерации.

## 2. Термины и определения

Термины и понятия, используемые в настоящей Технической политике:

- **Капитальный ремонт** объектов капитального строительства – замена и (или) восстановление строительных конструкций объектов капитального строительства или элементов таких конструкций, за исключением несущих строительных конструкций, замена и (или) восстановление систем инженерно-технического обеспечения и сетей инженерно-технического обеспечения объектов капитального строительства или их элементов, а также замена отдельных элементов несущих строительных конструкций на аналогичные или иные улучшающие показатели таких конструкций элементы и (или) восстановление указанных элементов;

- **Реконструкция** объектов капитального строительства – изменение параметров объекта капитального строительства, его частей (высоты, количества этажей, площади, объема), в том числе надстройка, перестройка, расширение объекта капитального строительства, а также замена и (или) восстановление несущих строительных конструкций объекта капитального строительства, за исключением замены отдельных элементов таких конструкций на аналогичные или иные улучшающие показатели таких конструкций элементы и (или) восстановления указанных элементов;

- **текущий ремонт здания** – ремонт здания с целью восстановления исправности (работоспособности) его конструкций и систем инженерного оборудования, а также поддержания эксплуатационных показателей;

- **Многоквартирный дом** – совокупность двух и более квартир, имеющих самостоятельные выходы либо на земельный участок, прилегающий к многоквартирному дому, либо в помещения общего пользования в таком доме. Многоквартирный дом содержит в себе элементы общего имущества собственников помещений в таком доме в соответствии с

жилищным законодательством;

- **Общее имущество собственников помещений в многоквартирном доме** – помещения в данном доме, не являющиеся частями квартир и предназначенные для обслуживания более одного помещения в данном доме, в том числе межквартирные лестничные площадки, лестницы, лифты, лифтовые и иные шахты, коридоры, технические этажи, чердаки, подвалы, в которых имеются инженерные коммуникации, иное обслуживающее более одного помещения в данном доме оборудование (технические подвалы); крыши, ограждающие несущие и ненесущие конструкции данного дома, механическое, электрическое, санитарно-техническое и другое оборудование (в том числе конструкции и (или) иное оборудование, предназначенные для обеспечения беспрепятственного доступа инвалидов к помещениям в многоквартирном доме), находящиеся в данном доме за пределами или внутри помещений и обслуживающее более одного помещения;

- **Квартира** – структурно обособленное помещение в многоквартирном доме, обеспечивающее возможность прямого доступа к помещениям общего пользования в таком доме и состоящее из одной или нескольких комнат, а также из помещений вспомогательного использования, предназначенных для удовлетворения гражданами бытовых и иных нужд, связанных с их проживанием в таком обособленном помещении;

- **Места общего пользования** – помещения в МКД, не являющиеся частями квартир и предназначенные для обслуживания более одного помещения в МКД, в том числе межквартирные лестничные площадки, лестницы, коридоры, технические этажи, чердаки, подвалы, в которых имеются инженерные коммуникации, иное обслуживающее более одного помещения в МКД оборудование (технические подвалы), а также иные помещения в МКД, не принадлежащие отдельным собственникам и предназначенные для удовлетворения социально-бытовых потребностей собственников помещений в МКД.

- **Сметная стоимость строительства, реконструкции, капитального ремонта** (далее - **сметная стоимость строительства**) – сумма денежных средств, необходимая для строительства, реконструкции, капитального ремонта объектов капитального строительства.

- **Сметные нормы** – совокупность количественных показателей материалов, изделий, конструкций и оборудования, затрат труда работников в строительстве, времени эксплуатации машин и механизмов (далее – строительные ресурсы), установленных на принятую единицу измерения, и иных затрат, применяемых при определении сметной стоимости строительства.

- **Сметные цены строительных ресурсов** – сводная агрегированная в территориальном разрезе документированная информация о стоимости строительных ресурсов, установленная расчетным путем на принятую единицу измерения и размещаемая в федеральной государственной информационной системе ценообразования в строительстве.

- **Сметные нормативы** – сметные нормы и методики применения сметных норм и сметных цен строительных ресурсов, используемые при определении сметной стоимости строительства.

- **Строительная площадка** – ограждаемая территория, используемая для размещения возводимого объекта строительства, временных зданий и сооружений, техники, отвалов грунта, складирования строительных материалов, изделий, оборудования и выполнения строительно-монтажных работ.

- **Строительная конструкция** – часть здания или сооружения, выполняющая определенные несущие, ограждающие и (или) эстетические функции.

- **Строительное изделие (изделие)** – изделие, предназначенное для применения в качестве элемента строительных конструкций зданий, сооружений и строительных конструкций.

- **Строительный материал (материал)** – материал (в том числе штучный), предназначенный для создания строительных конструкций зданий и сооружений и изготовления строительных изделий.

- **Спецификация оборудования, изделий и материалов** – текстовый проектный документ, определяющий состав оборудования, изделий и материалов, предназначенный для комплектования, подготовки и осуществления строительства.



- **Здание** – наземное сооружение, включающее различные изолированные помещения (жилые дома, школы, театры, заводские корпуса и т.п.).
  - **Основание** – слой грунта, на который опирается фундамент и который воспринимает вес здания. Основания бывают естественные (грунт) и искусственные (сваи и т.п.).
  - **Фундамент** – это часть здания, которая находится в земле и на которую опираются стены и колонны. Фундамент служит для передачи и распределения нагрузки от здания на грунт. Верхняя часть фундамента называется *поверхностью*, или *обрезом*, а нижняя – *подошвой* фундамента.
  - **Отмостка** служит для отвода атмосферных вод от стен здания. Отмостка состоит из бетонной подготовки и асфальтового покрытия, но могут применяться и другие конструкции и материалы. Ширина отмостки принимается не более 1200 мм, с уклоном 1–3%, при неорганизованном водоотводе с крыши МКД.
  - **Гидроизоляция** защищает стены здания от увлажнения грунтовой водой. Чаще всего гидроизоляцию делают из двух слоёв рубероида, склеенных битумной мастикой, или из других материалов.
  - **Цоколь** – нижняя часть стены над фундаментом до уровня пола первого этажа. Цоколь предохраняет эту часть стены от атмосферных влияний и механических повреждений. Кроме того, цоколь зрительно придаёт зданию более устойчивый вид.
  - **Стены** представляют собой вертикальные ограждения помещений, начинающиеся от фундаментов. Назначением стен является ограждение помещений от внешней среды (наружные стены) или от смежных помещений (внутренние стены). Стены, несущие нагрузку от других, опирающихся на них конструктивных элементов здания, называют *несущими*, или *капитальными*. Стены, опирающиеся на фундамент, но не несущие нагрузку от других элементов зданий, кроме собственного веса, называют самонесущими. Материалом стен могут служить кирпич, бетон, дерево, пластмасса и т.п. Толщина шва кирпичной кладки должна быть не менее 10 мм.
  - **Карниз** – горизонтальный профилированный выступ стены, служащий для отвода от поверхности стен атмосферных осадков. Величина, на которую карниз выступает за поверхность стены, называется выносом карниза или карнизным свесом. Карниз, расположенный по верху стены, называют *венчающим* или *главным*. Венчающий карниз придаёт зданию законченный вид. Промежуточные карнизы, имеющие меньший вынос, устраивают обычно на уровне междуэтажных перекрытий и называют *поясками*. Небольшие карнизы над окнами и дверьми называют *сандриками*.
  - **Крыши** состоят из несущей и ограждающей частей. Несущими конструкциями чердачных крыш являются стропила. Стропильные ноги наслонных стропил опираются на подстропильные брусья – *мауэрлаты*, уложенные по верхнему обрезу стен. Ограждающей частью крыши является верхний водонепроницаемый слой, т.е. *кровля* и основание под неё. Основанием для кровли служит *обрежьётка* – бруски или доски, уложенные на стропильные ноги параллельно стенам здания.
  - **Гарантийный срок** – период времени с даты подписания акта приемки выполнения работ по капитальному ремонту МКД, в течение которого подрядная организация обязана за свой счет исправить недостатки, связанные с исполнением подрядной организацией своих обязательств по договору подряда, при отсутствии виновных действий со стороны заказчика и третьих лиц.
  - **Имущественная (материальная) ответственность** – обязанность подрядной организации возместить ущерб, причиненный потребителю КР МКД в ходе производства работ.
  - **Исполнительная документация** – это документация, оформляемая в процессе строительства, реконструкции и капитального ремонта, фиксирующая процесс производства работ, отражающая фактическое выполнение работ
- Понятия, употребляемые в настоящей Технической политике в единственном числе, могут употребляться также во множественном числе и наоборот.

### 3. Общие положения.

3.1. Целью разработки настоящей Технической политики является установление единых требований к определению состава работ, особенностям организации выполнения работ, определению предельной стоимости выполнения работ, применению технических решений, технологий и материалов при проведении работ и (или) оказании услуг по капитальному ремонту общего имущества в МКД.

Капитальному ремонту в рамках реализации Региональной программы капитального ремонта общего имущества многоквартирных домов подлежит только общее имущество многоквартирных домов. Все объекты и части МКД, не входящие в состав общего имущества, в процессе эксплуатации подвергаются износу вследствие естественного старения материалов, из которых они изготовлены, силовых нагрузок (несущие конструкции) либо вследствие влияния геодезических и природно-климатических факторов, а также условий использования и уровня надлежащего содержания объектов общего имущества, и его частей, подлежат своевременному устранению возникающих неисправностей путем проведения ремонтных работ.

3.2. Постановление Правительства РФ от 13.08.2006 № 491 «Об утверждении Правил содержания общего имущества в многоквартирном доме и правил изменения размера платы за содержание жилого помещения в случае оказания услуг и выполнения работ по управлению, содержанию и ремонту общего имущества в многоквартирном доме ненадлежащего качества и (или) с перерывами, превышающими установленную продолжительность» определяет состав общего имущества, в который включаются:

- а) помещения в многоквартирном доме, не являющиеся частями квартир и предназначенные для обслуживания более одного жилого и (или) нежилого помещения в этом многоквартирном доме (далее - помещения общего пользования), в том числе межквартирные лестничные площадки, лестницы, лифты, лифтовые и иные шахты, коридоры, колясочные, чердаки, технические этажи и технические подвалы, в которых имеются инженерные коммуникации, мусороприемные камеры, мусоропроводы, иное обслуживающее более одного жилого и (или) нежилого помещения в многоквартирном доме оборудование (включая котельные, бойлерные, элеваторные узлы и другое инженерное оборудование);
- б) крыши;
- в) ограждающие несущие конструкции многоквартирного дома (включая фундаменты, несущие стены, плиты перекрытий, балконные и иные плиты, несущие колонны и иные ограждающие несущие конструкции);
- г) ограждающие несущие конструкции многоквартирного дома, обслуживающие более одного жилого и (или) нежилого помещения (включая окна и двери помещений общего пользования, перила, парапеты и иные ограждающие несущие конструкции);
- д) механическое, электрическое, санитарно-техническое и иное оборудование, в том числе конструкции и (или) иное оборудование, предназначенное для обеспечения беспрепятственного доступа инвалидов в помещения многоквартирного дома (далее - оборудование для инвалидов и иных маломобильных групп населения), находящееся в многоквартирном доме за пределами или внутри помещений и обслуживающее более одного жилого и (или) нежилого помещения (квартиры);
- е) земельный участок, на котором расположен многоквартирный дом и границы которого определены на основании данных государственного кадастрового учета, с элементами озеленения и благоустройства;
- е(1)) автоматизированные информационно-измерительные системы учета потребления коммунальных ресурсов и услуг, в том числе совокупность измерительных комплексов (приборов учета, устройств сбора и передачи данных, программных продуктов для сбора, хранения и передачи данных учета), в случаях, если установлены за счет собственников помещений в многоквартирном доме, в том числе в рамках исполнения обязанности по установке приборов учета в соответствии с требованиями Федерального закона «Об энергосбережении и о повышении энергетической эффективности и о внесении изменений в отдельные законодательные акты Российской Федерации»;
- ж) иные объекты, предназначенные для обслуживания, эксплуатации и благоустройства многоквартирного дома, включая трансформаторные подстанции, тепловые пункты,



предназначенные для обслуживания одного многоквартирного дома, коллективные автостоянки, гаражи, детские и спортивные площадки, расположенные в границах земельного участка, на котором расположен многоквартирный дом.

3.3. В соответствии с указанным в пункте 3.2. настоящей Технической политики Постановлением, состав общего имущества определяется:

а) собственниками помещений - в целях выполнения обязанности по содержанию общего имущества;

б) органами государственной власти - в целях контроля за содержанием общего имущества;

в) органами местного самоуправления - в целях подготовки и проведения открытого конкурса по отбору управляющей организации в соответствии с частью 4 статьи 161 Жилищного кодекса Российской Федерации.

3.4. Частью 1 статьи 166 Жилищного кодекса РФ утверждён перечень услуг и (или) работ по капитальному ремонту общего имущества в многоквартирном доме, оказание и (или) выполнение которых финансируются за счет средств фонда капитального ремонта, который сформирован исходя из минимального размера взноса на капитальный ремонт и включает в себя:

1) ремонт внутридомовых инженерных систем электро-, тепло-, газо-, водоснабжения, водоотведения;

2) ремонт, замену, модернизацию лифтов, ремонт лифтовых шахт, машинных и блочных помещений;

3) ремонт крыши;

4) ремонт подвальных помещений, относящихся к общему имуществу в многоквартирном доме;

5) ремонт фасада;

б) ремонт фундамента многоквартирного дома.

В соответствии с частью 2 статьи 166 Жилищного кодекса РФ, нормативным правовым актом субъекта Российской Федерации перечень услуг и (или) работ по капитальному ремонту общего имущества в многоквартирном доме, финансируемых за счет средств фонда капитального ремонта, размер которых сформирован исходя из минимального размера взноса на капитальный ремонт, установленного нормативным правовым актом субъекта Российской Федерации, может быть дополнен услугами и (или) работами по утеплению фасада, переустройству невентилируемой крыши на вентилируемую крышу, устройству выходов на кровлю, установке автоматизированных информационно-измерительных систем учета потребления коммунальных ресурсов и коммунальных услуг, установке коллективных (общедомовых) приборов учета потребления ресурсов, необходимых для предоставления коммунальных услуг, и узлов управления и регулирования потребления этих ресурсов (тепловой энергии, горячей и холодной воды, электрической энергии, газа) и другими видами услуг и (или) работ.

Согласно Постановлению Правительства Тульской области от 28.12.2015 N 612 "Об утверждении дополнительного перечня услуг и (или) работ по капитальному ремонту общего имущества в многоквартирном доме, финансируемых за счет средств фонда капитального ремонта, сформированного исходя из минимального размера взноса на капитальный ремонт, установленного правительством Тульской области", в дополнительный перечень услуг и (или) работ по капитальному ремонту общего имущества в многоквартирном доме, финансируемых за счет средств фонда капитального ремонта, сформированного исходя из минимального размера взноса входит:

1) Устройство пандусов для маломобильных групп населения.

2) Разработка проектной документации в случае, если подготовка проектной документации необходима в соответствии с законодательством о градостроительной деятельности.

3) Проверка достоверности определения сметной стоимости капитального ремонта в случаях, предусмотренных пунктом 1(1) Положения о проведении проверки достоверности определения сметной стоимости строительства, реконструкции, капитального ремонта объектов капитального строительства, финансирование которых осуществляется с привлечением средств бюджетов бюджетной системы Российской Федерации, средств юридических лиц, созданных Российской Федерацией, субъектами Российской Федерации, муниципальными образованиями,

юридических лиц, доля Российской Федерации, субъектов Российской Федерации, муниципальных образований в уставных (складочных) капиталах которых составляет более 50 процентов, утвержденном Постановлением Правительства Российской Федерации от 18 мая 2009 года N 427.

4) Проведение строительного контроля в процессе капитального ремонта объектов капитального строительства в соответствии с законодательством о градостроительной деятельности.

5) Установка коллективных (общедомовых) приборов учета потребления ресурсов, необходимых для предоставления коммунальных услуг, и узлов управления и регулирования потребления этих ресурсов (тепловой энергии, горячей и холодной воды, газа).

6) Разработка сметной документации.

В соответствии с частью 3 статьи 166 Жилищного кодекса РФ, в случае принятия собственниками помещений в многоквартирном доме решения об установлении взноса на капитальный ремонт в размере, превышающем минимальный размер взноса на капитальный ремонт, часть фонда капитального ремонта, сформированная за счет данного превышения, по решению общего собрания собственников помещений в многоквартирном доме может использоваться на финансирование любых услуг и (или) работ по капитальному ремонту общего имущества в многоквартирном доме.

3.5. При капитальном ремонте следует учитывать следующие особенности:

3.5.1. К внутридомовым системам теплоснабжения в составе общего имущества относятся стояки, обогревающие элементы в местах общего пользования, в жилых помещениях — ответвления от стояков до первого отключающего устройства (при его отсутствии — до места сопряжения с отопительным прибором, обогревающим элементом), регулирующая и запорная арматура; коллективные (общедомовые) приборы учета тепловой энергии, а также другое оборудование, расположенное на этих сетях.

3.5.2. К внутридомовым системам холодного и горячего водоснабжения относятся стояки, ответвления от стояков до первого отключающего устройства, расположенного на ответвлении от стояков, указанных отключающих устройств, коллективных (общедомовых) приборов учета холодной и горячей воды, первых запорно-регулирующих кранов на отводах внутриквартирной разводки от стояков, а также механического, электрического, санитарно-технического и иного оборудования, расположенного на этих сетях.

3.5.3. К внутридомовым системам водоотведения относятся стояки, заглушки, вытяжные трубы, водосточные воронки, прочистки, ответвления от стояков до первых стыковых соединений, фасонные части (в том числе отводы, переходы, патрубки, ревизии, крестовины, тройники), а также другое оборудование, расположенное в этой системе.

3.5.4. К внутридомовым системам электроснабжения относятся вводные шкафы, вводно-распределительные устройства, аппаратуры защиты, контроля и управления, коллективные (общедомовые) приборы учета электрической энергии, этажные щитки и шкафы, осветительные установки помещений общего пользования, общие (квартирные) приборы учета электрической энергии, а также другое электрическое оборудование, расположенное на этих сетях.

3.6. В соответствии с Постановлением Правительства РФ от 13.08.2006 № 491 «Об утверждении Правил содержания общего имущества в многоквартирном доме и правил изменения размера платы за содержание жилого помещения в случае оказания услуг и выполнения работ по управлению, содержанию и ремонту общего имущества в многоквартирном доме ненадлежащего качества и (или) с перерывами, превышающими установленную продолжительность» внешней границей сетей электро-, тепло-, водоснабжения и водоотведения, информационно-телекоммуникационных сетей (в том числе сетей проводного радиовещания, кабельного телевидения, оптоволоконной сети, линий телефонной связи и других подобных сетей), входящих в состав общего имущества, если иное не установлено законодательством Российской Федерации, является внешняя граница стены многоквартирного дома, а границей эксплуатационной ответственности при наличии коллективного (общедомового) прибора учета соответствующего коммунального ресурса, если иное не установлено соглашением собственников помещений с исполнителем коммунальных услуг или ресурсоснабжающей организацией, является место соединения коллективного (общедомового) прибора учета с соответствующей инженерной сетью, входящей в многоквартирный дом.



#### 4. Разработка проектной и сметной документации.

4.1. В соответствии с пунктом 2 статьи 48 Градостроительного кодекса Российской Федерации для определения стоимости капитального ремонта многоквартирных домов разрабатывается проектная и сметная документация.

4.2. Проектная документация на капитальный ремонт общедомового имущества многоквартирных домов Тульской области разрабатывается в соответствии с:

- Градостроительным кодексом Российской Федерации;
- Постановлением Правительства Российской Федерации от 16 февраля 2008 №87 «О составе разделов проектной документации и требования к их содержанию»;
- ГОСТ Р 21.101-2020 Национальный стандарт Российской Федерации. Система проектной документации для строительства. Основные требования к проектной и рабочей документации (утв. и введен в действие Приказом Росстандарта от 23.06.2020 N 282-ст);
- МДС 13-1.99 «Инструкция о составе, порядке разработки, согласования и утверждения проектно-сметной документации на капитальный ремонт жилых зданий»;

Проектирование капитального ремонта жилых зданий без перепланировки квартир следует осуществлять в одну стадию – рабочий проект.

В соответствии с Приложением Б к МДС 13-1.99. «Инструкция о составе, порядке разработки, согласования и утверждения проектно-сметной документации на капитальный ремонт жилых зданий», состав рабочей документации определяется Заказчиком и проектировщиком.

4.2.1. Требование к согласованию и утверждению проектной документации.

Проектная документация утверждается Заказчиком. Состав работ по капитальному ремонту общего имущества в многоквартирном доме зависит от архитектурно-планировочных, конструктивных характеристик дома, уровня его инженерного обустройства, физического износа конструктивных элементов и инженерных систем.

4.2.2. Внесение изменений в проектную документацию.

Отступления от ранее утвержденных проектных решений, без их оформления в установленном порядке не допускаются.

В случае необходимости согласование внесения изменения в проект, допускается только **ДО начала работ** по капитальному ремонту по согласованию (в письменной форме) с профильными специалистами проектного отдела и специалистами по капитальному ремонту ФКР ТО, курирующими данный объект.

Для обоснования необходимости внесения изменений в ПСД Подрядная организация представляет в Фонд капитального ремонта Тульской области письмо с указанием следующей информации:

- обоснования необходимости внесения изменений в проектную документацию;
- указание технико-экономических показателей материалов, утвержденных ранее и подлежащих корректировке.

4.3. Локальные сметные расчеты составляются на основании проектной документации на капитальный ремонт. При определении сметной стоимости капитального ремонта следует руководствоваться положениями Бюджетного кодекса РФ в части соблюдения принципов эффективности использования средств, исключая применение дорогостоящих материалов и оборудования. При разработке сметной документации необходимо учитывать, что сметная стоимость работ на единицу измерения не должна превышать размера предельной стоимости капитального ремонта по конкретному виду работ для конкретной категории дома. При составлении смет должны использоваться территориальные сметные нормативы Тульской области (ТСНБ-2001) в действующей на момент разработки сметной документации редакции. Сметы составляются в территориальных единичных расценках, внесенных в Федеральный реестр сметных нормативов приказом Минстроя РФ от 27.02.2015 № 140/пр.

4.4. Формирование в проектной и сметной документации состава и стоимости работ по капитальному ремонту общего имущества в МКД производится с учетом современных требований к применяемым техническим решениям и технологиям, а также исходя из установленного размера предельной стоимости услуг и (или) работ по капитальному ремонту общего имущества в МКД, которая может оплачиваться за счет средств фонда капитального

ремонта, сформированного исходя из минимального размера взноса на капитальный ремонт общего имущества в МКД.

4.5. Размер предельной стоимости услуг и (или) работ по капитальному ремонту общего имущества в многоквартирном доме устанавливается постановлением правительства Тульской области.

#### 5. Порядок уведомления собственников

5.1. Не менее чем за три месяца до наступления года, в течение которого должен быть проведен капитальный ремонт общего имущества МКД в соответствии с региональной программой капитального ремонта общего имущества в многоквартирных домах, на главной странице официального сайта Фонда капитального ремонта Тульской области [karpemont71.ru](http://karpemont71.ru) размещаются предложения о проведении капитального ремонта общего имущества в МКД. Также необходимая информация размещается в квитанции по оплате взносов на капитальный ремонт.

Главам администраций муниципальных образований Тульской области в соответствии с заключенными соглашениями о взаимодействии направляются письма, в которых содержится информация о необходимости размещения на МКД, включенных в краткосрочный план реализации региональной программы соответствующих объявлений, а также направления старшим по домам предложений о проведении капитального ремонта.

5.2. Собственники помещений в многоквартирном доме не позднее чем через три месяца с момента получения предложений, указанных выше, обязаны рассмотреть указанные предложения и принять на общем собрании решение в соответствии с частью 5 статьи 189 Жилищного кодекса РФ.

5.3. В случае, если в установленный собственники помещений в многоквартирном доме, формирующие фонд капитального ремонта на счете регионального оператора, не приняли решение о проведении капитального ремонта общего имущества в этом многоквартирном доме, орган местного самоуправления в течение месяца со дня истечения указанного срока принимает решение о проведении такого капитального ремонта в соответствии с региональной программой капитального ремонта, уведомив собственников помещений в этом многоквартирном доме о принятом решении, в том числе с использованием системы.

#### 6. Проведение процедур по определению подрядных организаций для выполнения работ и (или) оказания услуг по капитальному ремонту общего имущества в многоквартирных домах.

Фонд капитального ремонта Тульской области осуществляет свою деятельность по привлечению подрядных организаций путем проведения электронных аукционов в соответствии с Порядком привлечения подрядных организаций для оказания услуг и (или) выполнения работ по капитальному ремонту общего имущества в многоквартирном доме и порядке осуществления закупок товаров, работ, услуг в целях выполнения функций специализированной некоммерческой организации, осуществляющей деятельность, направленную на обеспечение проведения капитального ремонта общего имущества в многоквартирных домах, утвержденным Постановлением Правительства РФ от 01.07.2016 № 615.

#### 7. Порядок открытия объекта.

7.1. Передача объекта происходит посредством его открытия и осуществляется комиссионно. В состав комиссии включаются: специалист Фонда капитального ремонта Тульской области, представитель органа местного самоуправления, представитель управляющей компании, осуществляющей управление данным МКД, представитель собственников МКД.

7.2. По итогам собрания оформляется Акт открытия объекта, в котором отражаются проблемные моменты, например, неудовлетворительное состояние вводов и выпусков инженерных систем, наличие мусора в чердачном и подвальном помещениях, состояние дымовых и вентиляционных каналов, жалобы на температурный режим в отопительный период



до капитального ремонта и пр. При наличии замечаний, акт открытия объекта направляется в Управляющую компанию.

## **8. Порядок проведения работ по капитальному ремонту общего имущества МКД.**

Проведение работ по капитальному ремонту общего имущества МКД необходимо производить с учетом требований настоящей Технической политики в соответствии с Приложениями 1-6, и в соответствии с условиями заключенного договора.

## **9. Капитальный ремонт общего имущества МКД, являющихся объектами культурного наследия.**

Выполнение работ и (или) оказании услуг по капитальному ремонту общего имущества МКД, являющихся объектами культурного наследия, выявленными объектами культурного наследия (далее – ОКН) осуществляется с учетом требований Федерального закона от 25.06.2002 г. № 73-ФЗ «Об объектах культурного наследия (памятниках истории и культуры) народов Российской Федерации», в том числе, относительно требований к качеству работ и безопасности их проведения.

## **10. Порядок приемки выполненных работ по капитальному ремонту общего имущества МКД.**

10.1. После получения письменного уведомления подрядчика о завершении работ, заказчик обязан принять выполненные работы, либо мотивированно отказать от приемки выполненных работ. Приемка выполненных работ по капитальному ремонту осуществляется комиссионно. В состав комиссии включаются: уполномоченный специалист Фонда капитального ремонта Тульской области, представитель подрядной организации, специалист организации, осуществляющей строительный контроль, представитель органа местного самоуправления, уполномоченный представитель собственников МКД (в случае, если капитальный ремонт общего имущества в многоквартирном доме проводится на основании решения собственников помещений в этом многоквартирном доме).

10.2. Акт выполненных работ, в объеме первоначальной локальной сметы и локальной сметы на исключаемые/добавляемые работы (основной вид), принимается одновременно с актом выполненных работ, в объеме локальной сметы в случае пропорционального увеличения объема выполнения работ (акт 15% к основному виду), на основании дополнительного соглашения к основному договору.

10.3. Приемка выполненных работ осуществляется при условии отсутствия замечаний к полноте и качеству выполненных работ со стороны заинтересованных лиц, а также передачи Заказчику исполнительной документации (в четырех экземплярах по всем объектам), оформленной в соответствии с требованиями Технической политики Фонда капитального ремонта Тульской области.

10.4 Акт выполненных работ подписывается членами комиссии при условии отсутствия замечаний.

10.5. Требования к предоставляемому пакету исполнительной документации содержится в Приложении 8.

10.6. Оплата выполненных работ осуществляется в сроки, предусмотренные договором на выполнение работ и (или) оказание услуг по капитальному ремонту общего имущества в МКД.

## **11. Особенности проведения работ по капитальному ремонту многоквартирных домов на специальном счете.**

11.1. В соответствии с подпунктом 14.2 статьи 1 Градостроительного кодекса РФ капитальным ремонтом является замена и (или) восстановление строительных конструкций

объектов капитального строительства или элементов таких конструкций, за исключением несущих строительных конструкций, замена и (или) восстановление систем инженерно-технического обеспечения и сетей инженерно-технического обеспечения объектов капитального строительства или их элементов, а также замена отдельных элементов несущих строительных конструкций на аналогичные или иные улучшающие показатели таких конструкций элементы и (или) восстановление указанных элементов.

11.2. В соответствии с подпунктом 12.2.статьи 48 Градостроительного кодекса РФ в случае проведения капитального ремонта объектов капитального строительства осуществляется подготовка отдельных разделов проектной документации на основании задания заказчика в зависимости от содержания работ, выполняемых при капитальном ремонте.

Как следует из положений МДС 31-1.99 «Инструкция о составе, порядке разработки, согласования и утверждения проектно-сметной документации на капитальный ремонт жилых зданий» проектирование капитального ремонта жилых зданий без перепланировки квартир следует осуществлять в одну стадию – рабочий проект. Согласно пункта 3.3 данной Инструкции рабочий проект на капитальный ремонт жилого здания должен разрабатываться без излишней детализации, в минимальном объеме и составе, достаточном для обоснования принимаемых решений, определения объемов работ и стоимости ремонта.

При формировании проектно-сметной документации необходимо руководствоваться требованиями МДС 13-1.99. «Инструкция о составе, порядке разработки, согласования и утверждения проектно-сметной документации на капитальный ремонт жилых зданий».

11.3. Исходя из положений части 4 статьи 48 Градостроительного кодекса РФ рабочие проекты должны выполняться только индивидуальными предпринимателями или юридическими лицами, которые являются членами саморегулируемых организаций в области архитектурно-строительного проектирования.

11.4. Исходя из положений части 2 статьи 52 Градостроительного кодекса РФ работы по договорам о строительстве, реконструкции, капитальном ремонте, должны выполняться только индивидуальными предпринимателями или юридическими лицами, которые являются членами саморегулируемых организаций в области строительства, реконструкции, капитального ремонта объектов капитального строительства.

11.5. Соблюдение указанных выше мер позволит собственникам помещений в многоквартирных домах, формирующих фонды капитального ремонта на специальных счетах, снизить риск привлечения недобросовестных подрядных организаций, а также позволит собственникам эффективно расходовать накопленные денежные средства в соответствии с требованиями действующего законодательства.

Также стоит отметить, что в случае причинения вреда при выполнении работ подрядной организацией, имеющей допуск саморегулируемой организации, данная саморегулируемая организация несет субсидиарную ответственность за причиненный вред.

## **12. Нормативные документы.**

В качестве основных документов в области капитального ремонта общего имущества многоквартирных домов используются:

- Жилищный кодекс Российской Федерации;
- Градостроительный кодекс Российской Федерации;
- Федеральный закон от 23 ноября 2009 г. № 261-ФЗ «Об энергосбережении и о повышении энергетической эффективности и о внесении изменений в отдельные законодательные акты Российской Федерации» (с последующими изменениями);
- Федеральный закон от 30 декабря 2009 г. № 384-ФЗ «Технический регламент о безопасности зданий и сооружений» (с последующими изменениями);
- Федеральный закон от 22 июля 2008 г. № 123-ФЗ «Технический регламент о требованиях пожарной безопасности» (с последующими изменениями);
- Постановление Госстроя России от 23 июля 2001 г. № 80 «О принятии строительных норм и правил Российской Федерации «Безопасность труда в строительстве. Часть 1. Общие требования. СНиП 12-03-2001»



- Правила содержания общего имущества в многоквартирном доме, утвержденные постановлением Правительства Российской Федерации от 13 августа 2006 г. № 491 (с последующими изменениями);
- Положение о признании помещения жилым помещением, жилого помещения непригодным для проживания и многоквартирного дома аварийным и подлежащим сносу или реконструкции, утвержденное постановлением Правительства Российской Федерации от 28 января 2006 г. № 47 (с последующими изменениями);
- Правила пользования системами коммунального водоснабжения и канализации в Российской Федерации, утвержденные постановлением Правительства Российской Федерации от 22 мая 2020 г. № 728 (с последующими изменениями);
- Положение о проведении строительного контроля при осуществлении строительства, реконструкции и капитального ремонта объектов капитального строительства, утвержденное постановлением Правительства Российской Федерации от 21 июня 2010 г. № 468 (с последующими изменениями);
- Положение о разработке, передаче, использовании и хранении инструкции по эксплуатации многоквартирного дома, утвержденное приказом Министерства регионального развития Российской Федерации от 1 июня 2007 г. № 45 (с последующими изменениями);
- Правила и нормы технической эксплуатации жилищного фонда, утвержденные постановлением Госстроя России от 27 сентября 2003 г. № 170 (далее – Правила и нормы технической эксплуатации жилищного фонда);
- Правила технической эксплуатации тепловых энергоустановок, утвержденные приказом Министерства энергетики Российской Федерации от 24 марта 2003 г. № 115 (с последующими изменениями);
- Положение о составе разделов проектной документации и требованиях к их содержанию, утвержденное постановлением Правительства Российской Федерации от 16 февраля 2008 г. № 87 (далее – Положение о составе разделов проектной документации);
- Постановление Правительства Российской Федерации от 24 июня 2017 г. № 743 «Об организации безопасного использования и содержания лифтов, подъемных платформ для инвалидов, пассажирских конвейеров (движущихся пешеходных дорожек), эскалаторов, за исключением эскалаторов в метрополитенах»;
- ТР ТС 011/2011 «Технический регламент Таможенного союза. Безопасность лифтов», утвержден решением комиссии Таможенного союза от 18 октября 2011 г. № 824;
- Методические рекомендации по реализации проектов и мероприятий по энергосбережению и повышению энергетической эффективности при капитальном ремонте общего имущества в многоквартирных домах, утвержденные приказом Минстроя России от 19 сентября 2016 г. № 653/пр;
- ВСН 58-88 (р) «Положение об организации и проведении реконструкции, ремонта и технического обследования жилых зданий объектов коммунального и социально-культурного назначения», утвержденные приказом Госкомархитектуры при Госстрое СССР от 23 ноября 1988 г. № 312 (далее – ВСН 58-88 (р));
- ВСН 57-88 (р) «Положение по техническому обследованию жилых зданий», утвержденные приказом Госкомархитектуры при Госстрое СССР от 6 июля 1988 г. № 191 (далее – ВСН 57-88 (р));
- ВСН 61-89(р) «Реконструкция и капитальный ремонт жилых домов. Нормы проектирования», утвержденные приказом Госкомархитектуры от 26 декабря 1989 г. № 250;
- ВСН 42-85(р) «Правила приемки в эксплуатацию законченных капитальным ремонтом жилых зданий», утвержденные приказом Госгражданстроя СССР от 7 мая 1985 г. № 135 (с последующими изменениями);
- СП 13-102-2003 «Правила обследования несущих строительных конструкций зданий и сооружений», принятый и рекомендованный к применению постановлением Госстроя России от 21 августа 2003 г. № 153 (далее – СП 13-102-2003);
- СП 40-107-2003 «Проектирование, монтаж и эксплуатация систем внутренней канализации из полипропиленовых труб» (с Поправкой), одобренный и рекомендованный к

- применению постановлением Госстроя России от 24 января 2003 г. № 10 (далее – СП 40-107-2003);
- СП 54.13330.2022 «СНиП 31-01-2003 Здания жилые многоквартирные», утвержденный приказом Министерства строительства и жилищно-коммунального хозяйства Российской Федерации от 3 декабря 2016 г. № 883/пр;
  - СП 61.13330.2012 «СНиП 41-03-2003 Тепловая изоляция оборудования и трубопроводов» (с Изменением № 1), утвержденный приказом Министерства регионального развития Российской Федерации от 27 декабря 2011 г. № 608;
  - СП 30.13330.2020 «СНиП 2.04.01-85\* Внутренний водопровод и канализация зданий», утвержденный приказом Министерства строительства и жилищно-коммунального хозяйства Российской Федерации от 30 декабря 2020 г. № 920/пр (в ред. приказа Министерства строительства и жилищно-коммунального хозяйства Российской Федерации от 9 апреля 2020 г. № 197/пр) (далее – СП 30.13330.2020);
  - СП 60.13330.2020 «СНиП 41-01-2003 Отопление, вентиляция и кондиционирование воздуха», утвержденный приказом Министерства строительства и жилищно-коммунального хозяйства Российской Федерации от 30 декабря 2020 г. № 921/пр (в ред. приказа Министерства строительства и жилищно-коммунального хозяйства Российской Федерации от 9 апреля 2020 г. № 197/пр) (далее – СП 60.13330.2020);
  - СП 124.13330.2012 «СНиП 41-02-2003 Тепловые сети», утвержденный приказом Министерства регионального развития Российской Федерации от 30 июня 2012 г. № 280;
  - СП 70.13330.2012 «Свод правил. Несущие и ограждающие конструкции. Актуализированная редакция СНиП 3.03.01-87 (с Изменениями № 1,3)», утвержден приказом Федерального агентства по строительству и жилищно-коммунальному хозяйству от 25 декабря 2012 г. № 109/ГС;
  - СП 45.13330.2017 «СНиП 3.02.01-87 Земляные сооружения, основания и фундаменты», утвержденный приказом Министерства строительства и жилищно-коммунального хозяйства Российской Федерации от 27 февраля 2017 г. № 125/пр;
  - СП 71.13330.2017 «СНиП 3.04.01-87 Изоляционные и отделочные покрытия», утвержденный приказом Министерства строительства и жилищно-коммунального хозяйства Российской Федерации от 27 февраля 2017 г. № 128/пр (далее – СП 71.13330.2017);
  - СП 368.1325800.2017 «Свод правил. Здания жилые. Правила проектирования капитального ремонта», утвержденный и введенный в действие приказом Министерства строительства и жилищно-коммунального хозяйства Российской Федерации от 25 ноября 2017 г. № 1582/пр (далее – СП 368.1325800.2017);
  - СП 17.13330.2017 «Свод правил. Кровли. Актуализированная редакция СНиП П-26-76 (с Изменением № 1)», утвержден приказом Министерства строительства и жилищно-коммунального хозяйства Российской Федерации от 31 мая 2017 г. № 827/пр;
  - СП 64.13330.2017 «Свод правил. Деревянные конструкции. Актуализированная редакция СНиП И-25-80 (с Изменениями № 1,2)», утвержден приказом Министерства строительства и жилищно-коммунального хозяйства Российской Федерации от 27 февраля 2017 г. N 129/пр;
  - Инструкция о составе, порядке разработки, согласования и утверждения проектно-сметной документации на капитальный ремонт жилых зданий (МДС 13-1.99), утвержденная постановлением Госстроя России от 17 декабря 1999 г. № 79 (с последующими изменениями);
  - Методические указания по определению величины накладных расходов в строительстве (МДС 81-33.2004), утвержденные постановлением Госстроя России от 12 января 2004 г. № 6 (далее – МДС 81-33.2004) (с последующими изменениями);
  - приказ Министерства строительства и жилищно-коммунального хозяйства Российской Федерации от 11.12.2020 № 774/пр "Об утверждении Методики по разработке и применению нормативов сметной прибыли при определении сметной стоимости строительства, реконструкции, капитального ремонта, сноса объектов капитального строительства";
  - приказ Министерства регионального развития Российской Федерации от 30 декабря 2009 г. № 624 «Об утверждении Перечня видов работ по инженерным изысканиям, по подготовке проектной документации, по строительству, реконструкции, капитальному ремонту



объектов капитального строительства, которые оказывают влияние на безопасность объектов капитального строительства» (с последующими изменениями);

- ГОСТ 3262-75 «Трубы стальные водогазопроводные. Технические условия», утвержденный и введенный в действие постановлением Госстандарта СССР от 11 сентября 1975 г. № 2379 в ред. Изменения № 1, утв. в ноябре 1977 г., Изменения № 2, утв. в декабре 1978 г., Изменения № 3, утв. в январе 1987 г., Изменения № 4, утв. в мае 1988 г., Изменения № 5, утв. в ноябре 1989 г., Изменения № 6, утв. в ноябре 1991 г. (далее – ГОСТ 3262-75);

- ГОСТ 31311-2005 «Приборы отопительные. Общие технические условия», утвержденный и введенный в действие приказом Ростехрегулирования от 26 апреля 2006 г. № 80-ст (далее- ГОСТ 31311-2005);

- "ГОСТ Р 58121.2-2018 (ИСО 4437-2:2014). Национальный стандарт Российской Федерации. Пластмассовые трубопроводы для транспортирования газообразного топлива. Полиэтилен (ПЭ). Часть 2. Трубы"

- ГОСТ 31565-2012 «Кабельные изделия. Требования пожарной безопасности», введенный в действие приказом Росстандарта от 22 ноября 2012 г. № 1097-ст (далее – 31565-2012);

- ГОСТ 32415-2013 «Трубы напорные из термопластов и соединительные детали к ним для систем водоснабжения и отопления. Общие технические условия», введенный в действие приказом Росстандарта от 30 декабря 2013 г. № 2387-ст (далее – ГОСТ 32415-2013);

- ГОСТ 22689-2014 «Трубы и фасонные части из полиэтилена для систем внутренней канализации. Технические условия», введенный в действие приказом Росстандарта от 18 ноября 2014 г. № 1639-ст (далее – ГОСТ 22689-2014);

- ГОСТ Р 51929-2014 «Услуги жилищно-коммунального хозяйства и управления многоквартирными домами. Термины и определения» введенный в действие приказом Росстандарта от 11 июня 2014 г. № 543-ст (далее – ГОСТ Р 51929-2014);

- ГОСТ Р 55967-2014 «Лифты. Специальные требования безопасности при установке новых лифтов в существующие здания», утвержден и введен в действие приказом Федерального агентства по техническому регулированию и метрологии от 6 марта 2014 г. № 96-ст;

- ГОСТ Р 56943-2016 «Лифты. Общие требования безопасности к устройству и установке. Лифты для транспортирования грузов», утвержден и введен в действие приказом Федерального агентства по техническому регулированию и метрологии от 01 июня 2016 г. № 462-ст;

иными нормативными требованиями, действующими на территории Российской

### Приложение 1. Капитальный ремонт фасада

Перечень работ по капитальному ремонту фасада	<ul style="list-style-type: none"> <li>- Демонтаж, монтаж, восстановление (включая усиление) наружных стен, включая штукатурные работы.</li> <li>- Демонтаж, монтаж, восстановление (включая усиление) частичная перекладка кирпичной кладки стен и карниза.</li> <li>- Инъектирование трещин.</li> <li>- Восстановление и (или) усиление оконных/дверных перемычек.</li> <li>- Помывка наружных стен фасада из облицовочного кирпича.</li> <li>- Демонтаж, монтаж, восстановление (включая усиление) архитектурных элементов фасада.</li> <li>- Восстановление (включая усиление) цоколя, обработка гидрофобизирующими составами.</li> <li>- Демонтаж, монтаж, восстановление деформационных швов.</li> <li>- Окраска стен фасада.</li> <li>- Перегирка кирпичной кладки стен фасада.</li> <li>- Замена оконных и балконных заполнений с восстановлением откосов (в составе общего имущества).</li> <li>- Демонтаж, монтаж, восстановление (включая усиление) или устройство входных групп.</li> <li>- Демонтаж, монтаж, восстановление или замена балконных плит, ограждающих конструкций балконов с восстановлением гидроизоляции.</li> <li>- Демонтаж, монтаж, восстановление отмостки.</li> <li>- Демонтаж, монтаж, восстановление или замена решеток по периметру стен фасада на продухи чердачного помещения.</li> <li>- Подготовка к покраске и покраска металлических пожарных лестниц.</li> <li>- Демонтаж, монтаж, восстановление, замена, устройство козырьков над входами в подъезды и их опорных конструкций</li> <li>- Демонтаж, монтаж, восстановление или замена подоконников (в составе общего имущества).</li> <li>- Покраска карниза, карнизного и фронтового свесов.</li> <li>- Ремонт крыши над эркером.</li> <li>- Демонтаж, монтаж, восстановление, замена подшивки деревянного карниза.</li> <li>- Демонтаж, монтаж, восстановление, замена подвальных окон, прямков, спусков в подвал и дверей входа в подвал.</li> <li>- Демонтаж, монтаж, восстановление горизонтальных и вертикальных стыков стеновых панелей крупнопанельных и крупнопанельных зданий.</li> <li>- Демонтаж, монтаж, восстановление или замена жалюзийных решеток на продухах подвальных помещений</li> <li>- Установка и (или) восстановление имущества, демонтированного или разрушенного вследствие технологических и конструктивных особенностей ремонтируемых (заменяемых) конструкций, установленных по строительному проекту многоквартирного дома</li> </ul>
Подготовительные работы	<ul style="list-style-type: none"> <li>- Установка строительных лесов, подмостей, люлек.</li> <li>- Демонтаж существующей отмостки.</li> <li>- Очистка поверхности стен от старого окрасочного покрытия.</li> <li>- Отбивка отслоившегося штукатурного слоя.</li> <li>- Заделка трещин (в соответствии с проектным решением).</li> </ul>



<b>Состав работ исходя из материала наружных стен:</b>	
Ремонт кирпичных фасадов	<ul style="list-style-type: none"> <li>- Заполнение швов кирпичной кладки.</li> <li>- Огрунтовка стен.</li> <li>- Перетирка кирпичной кладки стен фасада.</li> </ul>
Ремонт оштукатуренных фасадов	<ul style="list-style-type: none"> <li>- Ремонт штукатурки отдельными местами с армированием металлической фасадной сеткой.</li> <li>- Огрунтовка оштукатуренного слоя.</li> <li>- Шпатлевка поверхности фасада.</li> </ul>
Ремонт межпанельных швов	<p>Ремонт межпанельных швов выполняется методом ремонтно-восстановительной герметизации и включает в себя:</p> <ul style="list-style-type: none"> <li>- первоначальную подготовку разрушенных швов;</li> <li>- заполнение полости шва шнуром сплошным цилиндрическим «Вилатерм» с применением монтажной пены (без разрывов на всю величину стыка);</li> <li>- закрытие стыка однокомпонентным нетвердеющим акриловым герметиком Сазиласт 11.</li> </ul>
Ремонт деревянных фасадов	<ul style="list-style-type: none"> <li>- Замена отдельных деревянных элементов (в соответствии с проектным решением).</li> <li>- Обработка деревянных элементов огнебиозащитным составом.</li> </ul>
Окраска всех типов фасадов	<ul style="list-style-type: none"> <li>- Окраска фасадов производится по подготовленной поверхности акриловыми красками за 2 раза.</li> <li>- Цветовое решение фасада согласовывается с администрацией муниципального образования.</li> </ul>
Установка входных дверей для всех типов фасадов	<ul style="list-style-type: none"> <li>- Установка входной металлической двери в соответствии с ГОСТ 31173-2016, окрашенной огнестойкой краской.</li> <li>- Входная металлическая дверь должна быть оборудована доводчиком с дверными ручками в комплекте и оснащена уплотнителями. Входная дверь устанавливается с кодовым замком.</li> </ul>
Установка окон для всех типов фасадов	<ul style="list-style-type: none"> <li>- Установка оконных блоков из ПВХ - профилей, тип - поворотно-откидные.</li> <li>- Устанавливаемые оконные блоки должны соответствовать ГОСТ 306774-99.</li> <li>- Установка должна производиться в соответствии с ГОСТ 30971-2014.</li> <li>- Окна должны иметь коэффициент сопротивления теплопередаче не менее 0,54 (м<sup>2</sup>С)/Вт.</li> </ul>
Внутренние откосы для всех типов фасадов	<p>Ремонт внутренних откосов при замене дверных и оконных блоков включает в себя:</p> <ul style="list-style-type: none"> <li>- подготовку поверхности;</li> <li>- ремонт штукатурного слоя;</li> <li>- огрунтовку поверхности;</li> <li>- шпатлевку;</li> <li>- окраску по подготовленной поверхности акриловыми красками за 2 раза.</li> </ul>

Наружные откосы и отливы для всех типов фасадов	<p>Ремонт наружных откосов включает в себя:</p> <ul style="list-style-type: none"> <li>- подготовку поверхности;</li> <li>- ремонт штукатурного слоя;</li> <li>- огрунтовку поверхности;</li> <li>- шпатлевку;</li> <li>- окраску по подготовленной поверхности акриловыми красками за 2 раза.</li> <li>- замену отливов, находящихся в неудовлетворительном состоянии в соответствии с проектной документацией</li> </ul>
Цоколь для всех типов фасадов	<ul style="list-style-type: none"> <li>- Отбивка штукатурки цоколя</li> <li>- Устройство сетки металлической армирующей фасадной;</li> <li>- Штукатурка цоколя по сетке;</li> <li>- Огрунтовка поверхности цоколя</li> <li>- Окраска оштукатуренного цоколя акриловыми красками за два раза</li> <li>- Гидрофобизация цоколя</li> <li>- Выступающую часть цоколя (на 80 мм и более) и выступающих (не менее чем на 80 мм) архитектурных элементов (поясков и др.) необходимо закрыть планкой из листовой стали t=0,55 мм с загibaми свободных краев по 20 мм и оборудованные водоотводящим капельником.</li> </ul>
Ремонт карнизных плит	<p>Ремонт карнизных плит осуществляется в соответствии с проектно-сметной документацией и может включать в себя:</p> <ul style="list-style-type: none"> <li>- отбивка рыхлого слоя бетона;</li> <li>- зачистка и обработка существующей арматуры;</li> <li>- монтаж арматурных стержней;</li> <li>- устройство опорного каркаса из съемной опалубки;</li> <li>- бетонирование карнизной плиты бетоном В15 W4 F100;</li> <li>- демонтаж опалубки при достижении бетона прочности 70%;</li> <li>- оштукатуривание поверхности карнизных плит;</li> <li>- шпатлевка поверхности карнизных плит;</li> <li>- окраска поверхности карнизных плит по подготовленной поверхности.</li> </ul>
Отмостка для всех типов фасадов	<p>Ремонт отмостки осуществляется в соответствии с проектно-сметной документацией и может включать в себя:</p> <ul style="list-style-type: none"> <li>- разработка грунта толщиной 150 мм;</li> <li>- устройство вертикальной гидроизоляции фундаментной стены (устройство компенсационного шва): 2 слоя гидроизола на битумной мастике.</li> <li>- устройство основания из песка толщиной 50 мм;</li> <li>- устройство щебеночного основания фракции 10-20 толщиной 100 мм;</li> <li>- армирование сеткой Вр-1 ячейками 50x50, проволока толщиной 3 мм;</li> <li>- устройство деформационных швов из доски обрезной 20 мм через каждые 2 метра, по всей длине отмостки, предварительно обработанные битумом.</li> <li>- устройство бетонного основания толщиной 100 мм (бетон класса В15). Уклон отмостки от здания не менее 5%.</li> </ul>



Ремонт входных площадок для всех типов фасадов	Перечень работ для устройства входных площадок: разборка грунта вручную - устройство песчано-щебеночного основания (песчаная подушка – 50 мм, щебень фракции 10-20 - 100 мм); - устройство бетонной площадки с армированием сеткой из проволоки Вр-1 50x50x3 мм; толщиной 100 мм, с использованием бетона В15; - обрамление бетонной площадки металлическим уголком 30x30x3мм; - огрунтовка металлических конструкций ГФ-021 - окраска металлических конструкций бетонной площадки - Бетонные входные ступени: - отбивка бетонной стяжки с поверхности входной площадки; - армирование сеткой из проволоки холоднотянутой В500 50x50x3 мм; - ремонт входных ступеней бетонным раствором; - обрамление ступеней металлическим уголком 30x30x3 мм; - установка металлических поручней при наличии трех и более ступеней входной площадки, с последующей огрунтовкой и окраской (в соответствии с проектной документацией).
Козырек для всех типов фасадов	Козырек для всех типов фасадов выполняется в соответствии с техническими решениями в проектно-сметной документации.
Ремонт примыков для всех типов фасадов	Ремонт существующего примыка выполнять согласно проектного решения ФКР ТО.
Вход в подвал для всех типов фасадов	Ремонт входа в подвалы МКД выполнять согласно проектного решения ФКР ТО.
Ремонт балконных плит для всех типов фасадов	Ремонт балконных плит выполняется по типам в соответствии с проектной документацией.

## Приложение 2. Капитальный ремонт крыши

Перечень работ по капитальному ремонту крыши	<ul style="list-style-type: none"> <li>- Демонтаж, монтаж, восстановление, замена, усиление стропильной системы, обрешетки (контробрешетки).</li> <li>- Огне-биозащита деревянных конструкций крыши.</li> <li>- Демонтаж, монтаж, восстановление, замена, установка слуховых окон, лестниц подъема (спуска) на крышу</li> <li>- Замена покрытия крыши.</li> <li>- Демонтаж, монтаж, восстановление, устройство стяжки.</li> <li>- Восстановление теплоизоляции совмещенных крыш.</li> <li>- Демонтаж, монтаж, восстановление, замена, устройство наружных и внутренних систем водоотведения с крыши.</li> <li>- Демонтаж, монтаж, восстановление помещений выходов на крышу с заменой окон, дверей, люков.</li> <li>- Демонтаж, монтаж, восстановление или замена покрытий парапетов, брандмауэров.</li> <li>- Демонтаж, монтаж, восстановление парапетных и карнизных плит, брандмауэров.</li> <li>- Демонтаж, монтаж, восстановление, устройство подшивки карниза.</li> <li>- Демонтаж, монтаж, восстановление, замена ограждения крыши.</li> <li>- Восстановление штукатурки и покраска оголовков воздухопроводов, вентиляционных шахт систем вентиляции, газоходов.</li> <li>- Замена, установка зонтов на оголовках воздухопроводов, вентиляционных шахт систем вентиляции, газоходов.</li> <li>- Демонтаж, монтаж, восстановление или замена конструктивных элементов (в том числе гермошвов) лифтовых шахт, расположенных на крыше.</li> <li>- Устройство снегозадержателей.</li> <li>- Демонтаж, монтаж, восстановление, устройство, гидро-, паронизоляции.</li> <li>- Демонтаж, монтаж, восстановление фронтона крыши.</li> <li>- Демонтаж, монтаж, восстановление, замена оконных блоков во фронтоне.</li> </ul>
<b>Скатная кровля</b>	
Листовая кровля: кровельный профнастил	<ul style="list-style-type: none"> <li>- Покрытие кровли из профлиста НС 35 согласно пп.6.4.4.1.-6.4.4.4 СП 17.13330.2017 “Кровли”, толщина металла - 0,7 мм; (согласно проектного решения, ГОСТ 24045-2016)</li> <li>- Нахлест вдоль ската - не менее 250 мм с креплением в каждую волну, поперёк на один гофр;</li> <li>- Профлисты крепят к обрешетке самонарезающими винтами с уплотнительной шайбой (шаг крепежа 500 мм в продольном направлении);</li> <li>- Крепление профлиста осуществлять в нижнюю волну;</li> <li>- На примыкании кровли из профлиста к стене выполнить фартуки из оцинкованных стальных листов толщиной не менее 0,55 мм. Соединение их между собой выполнять фальцевым соединением.</li> <li>- Крепление профлиста на карнизном свесе осуществлять в каждую волну;</li> <li>- Количество самонарезающих винтов на менее 5-7 шт/м2 площади кровли;</li> </ul>



Листовая кровля: стальная фальцевая кровля	<ul style="list-style-type: none"> <li>- Покрытие кровли из листовой стали толщиной 0,55 мм;</li> <li>- При устройстве основания под кровлю шаг обрешетки не должен превышать 300 мм;</li> <li>- Соединение кровельных картин вдоль ската следует выполнять двойными стоячими фальцами;</li> <li>- Соединение кровельных картин поперек ската выполнять: А) от 5 до 9° - в виде двойного лежачего фальца с уплотнительной лентой или в виде "ступеньки"; Б) от 10 до 29° - в виде двойного лежачего фальца с нахлестом не менее 250 мм и уплотнительной лентой; В) более 30° - в виде одинарного лежачего фальца</li> <li>- При уклоне кровли более 35° соединение картин вдоль ската допускается выполнять угловыми стоячими фальцами;</li> <li>- Несущую способность основания под кровлю следует устанавливать расчётом на действующие нагрузки в соответствии с СП 20.13330.2016 «Нагрузки и воздействия»;</li> <li>- Необходимо герметизировать фальцы: на примыкании кровли к выступающим над ней конструкциям и разжелобку (в ендове), металлических листов карнизного свеса и настенного желоба (лотка), а также на кровле с уклоном менее 22°</li> </ul>
Старая обрешетка	Разбирается полностью
Контробрешетка	Выполняется из брусков 50x50мм (ГОСТ 24454-80)
Новая обрешетка	<ul style="list-style-type: none"> <li>- Выполняется из обрезной доски 50x100 мм, 40x100 мм, 150x40 мм, брусков 50x50мм (ГОСТ 24454-80), сечение принимать согласно проектного решения,</li> <li>- Шаг обрешетки принимать согласно проектного решения;</li> </ul>
Стропильная система	<p>Ремонт деревянных конструкций крыши:</p> <ul style="list-style-type: none"> <li>- замена или усиление стропильной системы, мауэрлатов, прогонов, ригелей прогонов, раскосов, подкосов, обрешетки сплошной и разреженной из брусков и т.д.;</li> <li>- расположение и количество стропильных ног, подлежащих замене- согласно проектной документации;</li> <li>- сечение заменяемой стропильной ноги выполнять согласно проектного решения;</li> <li>- выполнять соединение досок и вкладышей с помощью гвоздей, расположенных в шахматном порядке, и шпилек с шагом 500-700 мм;</li> <li>- в случае необходимости изменении сечения или шага стропильных ног необходимо предоставлять письменное обоснование;</li> <li>- соединение стропил с мауэрлатом выполнять одним из нижеследующих способов: а) на крепёжных уголках. б) металлической скобой диаметром не менее 10 мм (для стропильных ног сечения не менее 150x150 мм);</li> <li>- усиление стропильных ног выполнять в соответствии с проектной документацией, и в случае необходимости по согласованию с ФКР ТО обрезной доской;</li> <li>- крепление доски к неоцилиндрованному бревну осуществлять с двух сторон шпильками не меньше М12 с шагом 600 мм;</li> <li>- крепление доски к доске (принимать доски с разнонаправленными волокнами) осуществлять гвоздями квадратногнездовым способом</li> </ul>

Парогидроизоляционная плёнка	<p>Использовать пароизоляционные плёнки с техническими характеристиками не ниже следующих:</p> <ul style="list-style-type: none"> <li>- Плотность паро- и гидроизоляции не менее 105 гр/м<sup>2</sup>;</li> <li>- Предельная разрывная нагрузка не менее чем 1068/890 Н/5 см (продольного/поперечного сечения);</li> <li>- Водоупорность не менее 1000 мм.рт.ст.;</li> <li>- Сопротивление возможному паропроницанию не менее 7 м<sup>2</sup>чПа/мг;</li> <li>- Возможный температурный рабочий диапазон от -60 градусов по Цельсию до +80;</li> </ul>
Конёк	<ul style="list-style-type: none"> <li>- Выполнять из листовой стали 300 x 300мм толщиной не менее 0,7 мм;</li> <li>- Устройство сплошной обрешетки на каждую сторону конька не менее 300 мм;</li> <li>- Выполнить устройство конька и сплошной обрешетки под него, на диагональные стропильные ноги вальмовой кровли и фронтон;</li> <li>- Металлические листы соединять внахлест не менее 300 мм с шагом не менее 2 м;</li> <li>- Стык металлических листов конька промазать кровельной битумной мастикой (ГОСТ 2889-80) теплостойкостью min 75°, ширина полосы не менее 50 мм;</li> <li>- Утеплению не подлежит;</li> </ul>
Огнебиозащита деревянных конструкций	<ul style="list-style-type: none"> <li>- Обрабатываются старые и новые деревянные конструкции (с предварительной очисткой от пыли, грязи, птичьего помёта, паутины, обзола и зачисткой от короеда)</li> <li>- По окончании работ необходимо предоставить в ФКР ТО протокол испытаний (заключение пожарной лаборатории)</li> </ul>
Ограждение	<p>Устанавливается при:</p> <ul style="list-style-type: none"> <li>а) Н<sub>max</sub> здания от земли до карнизного свеса &gt;7 м и угле наклона кровли более 12 градусов;</li> <li>б) Н<sub>max</sub> здания от земли до карнизного свеса &gt;10 м и угле наклона кровли до 12 градусов;</li> <li>- при установке использовать ограждение, совмещённое со снегозадержанием;</li> <li>- размеры кровельного ограждения принимать согласно рисунка Г1 приложения ГОСТ Р 53254-2009 "Техника пожарная. Лестницы пожарные наружные стационарные. Ограждения кровли. Общие технические требования. Методы испытаний".</li> </ul>
Снегозадержание	<ul style="list-style-type: none"> <li>- Устанавливается на всех скатных кровлях по всему периметру;</li> <li>- Установку системы снегозадержания выполнять над несущей стеной на основание из сплошной обрешетки с креплением шурупами-глухарями</li> </ul>
Слуховые окна	<ul style="list-style-type: none"> <li>- Устройство слуховых окон выполнять согласно СП 17.13330.2017 "Кровли", суммарная площадь слуховых окон должна быть не менее 1/300 площади кровли, допускается учитывать карнизные продухи при расчёте минимально необходимого количества слуховых окон;</li> <li>- минимальный размер проёма слухового окна – 0,6x0,8м;</li> <li>- заполнение проёма слухового окна – вентиляционная решетка;</li> <li>- выполнить устройство стационарной лестницы к слуховому окну из деревянных конструкций;</li> </ul>
Водосточная система	<ul style="list-style-type: none"> <li>- При высоте здания от 3-х этажей и выше выполнять устройство настенного желоба;</li> </ul>



	<ul style="list-style-type: none"> <li>- при высоте здания высотой 1-2 этажа: <ul style="list-style-type: none"> <li>а) при величине карнизного свеса меньше 600 мм выполнить монтаж подвесного водосточного желоба;</li> <li>б) при величине карнизного свеса от 600 мм и больше устройство организованного водостока не выполнять.</li> </ul> </li> </ul>
Настенные желоба и свесы	<ul style="list-style-type: none"> <li>- Толщина листовой стали не менее 0,55 мм;</li> <li>- на водоразделе картины карнизного свеса должны быть соединены в двойной лежачий фальц;</li> <li>- борта желобов соединяются между собой внахлест с учётом направления стока воды;</li> <li>- на водоразделе и при стыковании у воронки картины желобов соединяются между собой в двойной лежачий фальц;</li> <li>- желоба располагать между водоприемными воронками с уклоном от 1:20 до 1:10;</li> <li>- при ремонте существующей водосточной системы сечения устанавливаемых элементов принимать согласно проектного решения.</li> </ul>
Подвесные желоба и свесы	<ul style="list-style-type: none"> <li>- Элементы водосточной системы выполнять из листовой стали;</li> <li>- толщина металла не менее 0,55 мм;</li> <li>- при ремонте существующей водосточной системы сечения устанавливаемых элементов принимать согласно проектного решения;</li> <li>- крепление водосточного желоба осуществлять на кронштейнах с шагом 500-800 мм, водосточных труб – на хомутах с шагом 1500-2000 мм;</li> <li>- при монтаже выполнять уклон желоба 2-3 мм на один погонный метр.</li> </ul>
Дымовые и вентиляционные каналы	<p>Ремонт дымовых и вентиляционных каналов не входит в минимальный перечень работ, который выполняется при капитальном ремонте, в связи чем:</p> <ul style="list-style-type: none"> <li>- выполняется устройство фартуков для оформления примыкания дымовых и вентиляционных каналов к кровельному покрытию из листовой стали толщиной 0,55 мм размерами 300x300 мм горизонтальной и вертикальной части соответственно;</li> <li>- вертикальную часть фартука заводить в штробу глубиной 30 мм с последующей заделкой штробы цементно-песчаным раствором и герметизацией силиконовым герметиком;</li> <li>- оштукатурить и окрасить поверхности дымовых и вентиляционных каналов, располагающиеся над поверхностью кровли;</li> <li>- установить зонты над всеми дымо-вентиляционными каналами из оцинкованной стали <math>t=0,55</math> мм;</li> <li>- по согласованию с ФКР ТО и УК разрешается выполнить обшивку из листовой стали толщиной не менее 0,5 мм деревянных вентиляционных каналов;</li> </ul>
Карнизные свесы	<ul style="list-style-type: none"> <li>- Выполнять сплошную обрешетку на карнизных свесах и над несущей стеной согласно узлу в Альбоме технических решений.</li> <li>- выполнить устройство капельника и ветровой планки из оцинкованной стали толщиной 0.55 мм;</li> </ul>
Восстановление карнизных плит	Замена и ремонт карнизной плиты с разрушением более 50%, выполняется в соответствии с техническим решением в проектно-сметной документации.

Фронтон	<ul style="list-style-type: none"> <li>- При переборке деревянного фронтона материал конструкций принимать согласно проектного решения;</li> <li>- конструкции фронтона обработать огнебиозащитным составом и окрасить акриловыми красками за два раза с уличной стороны;</li> <li>- фронтонный свес кровли должен выступать с обрешетки на 40 - 50 мм;</li> <li>- на фронтонном свесе кровли следует предусматривать торцевую деревянную доску сечением 100x25 мм;</li> </ul>
Ендова	<ul style="list-style-type: none"> <li>- Листовая сталь размером не менее 600x600 мм с отбортовкой, толщиной не менее 0,7 мм;</li> <li>- металлические листы соединять с нахлестом не менее 300 мм, с шагом не менее 2 м;</li> <li>- стык металлических листов ендовы промазать кровельной битумной мастикой (ГОСТ 2889-80) теплостойкостью min 75°, ширина полосы не менее 50 мм;</li> <li>- выполнить под ендову сплошную обрешетку не менее 600 мм с двух сторон;</li> <li>- выполнить устройство водосточной трубы под ендову, выходящую на подъезд;</li> <li>- при замене бруса ендовы, учитывать сечение не менее существующего и выполнять сплошным из досок на квадратногнездовом соединении гвоздями, без вкладышей;</li> </ul>
Мауэрлат	<ul style="list-style-type: none"> <li>- Замена участков мауэрлата выполняется согласно проектного решения;</li> <li>- заменяемый мауэрлат выполнять сечением, соответствующим существующему;</li> <li>- заменяемый мауэрлат должен быть сплошного сечения;</li> <li>- для мауэрлата из бруса крепление отдельных частей в единое целое производится при помощи прямого замка длиной 200..250 мм;</li> <li>- замок соединять с существующей частью мауэрлата скобами диаметром 8-10 мм, к стене крепить анкерным болтом М12-М14 с шагом 800 мм;</li> <li>- для мауэрлата из доски крепление частей осуществлять встык с накладкой из доски такого же сечения длиной 250...500 мм;</li> <li>- при замене мауэрлата выполнить гидроизоляцию – два слоя рубероида;</li> </ul>
<b>Плоская кровля</b>	
Мягкая кровля: Рулонная наплавляемая кровля	<ul style="list-style-type: none"> <li>- Замена кровельного покрытия выполняется полностью;</li> <li>- материал кровельного покрытия принимать с характеристиками не ниже следующих: <ol style="list-style-type: none"> <li>1) основа материала: 1 слой – стеклоткань 2 слой - полиэстер</li> <li>2) гибкость на брусе Ø 10 мм -25°;</li> <li>3) теплостойкость – 100С° и выше;</li> <li>4) масса кг/м<sup>2</sup> - не менее 4,5 (для верхнего слоя), 3,5(для нижнего слоя);</li> <li>5) толщина материала – не менее 4,0 мм;</li> <li>6) срок службы - не менее 25 лет</li> </ol> </li> </ul>



Основание под кровельное покрытие	<ul style="list-style-type: none"> <li>- Выполнить ремонт стяжки (в соответствии с проектным решением);</li> <li>- при ремонте стяжки использовать лёгкий бетон В7.5;</li> <li>- на выравнивающих стяжках должны быть предусмотрены температурно-усадочные швы шириной до 10 мм, разделяющие стяжку из цементно-песчаного раствора на участки размером не более 6х6 м;</li> <li>- в качестве пароизоляции использовать Линокром ХПП</li> <li>- перед монтажом покрытия кровли обработать основание битумной грунтовкой;</li> <li>- на карнизном участке при наружном водоотводе кровлю усиливать одним слоем дополнительного водоизоляционного ковра из рулонного материала шириной не менее 250 мм, приклеиваемого к основанию под кровлю (в рулонных кровлях из битумосодержащих материалов), или одним слоем мастики с армирующей прокладкой (в мастичных кровлях)</li> </ul>
Восстановление теплоизоляции совмещенных крыш	В качестве утеплителя использовать ПСБ-35 толщиной 150 мм, с последующим устройством уклонообразующей стяжки (в соответствии с проектным решением)
Устройство примыканий	<ul style="list-style-type: none"> <li>- В местах примыкания к выступающим над кровлей конструкциям верхняя часть дополнительного водоизоляционного ковра из рулонных материалов или мастик с армирующими прокладками должна быть закреплена к конструкции через металлическую прижимную рейку или хомут и защищена герметиком;</li> <li>- в местах примыкания к вертикальным поверхностям предусматривать наклонные клиновидные бортики со сторонами до 100 мм из минераловатных плит повышенной жесткости (плотностью не менее 150 кг/м<sup>3</sup>), цементно-песчаного раствора или асфальтобетона;</li> <li>- дополнительный водоизоляционный ковер из рулонных и мастичных материалов должен быть заведен на вертикальные поверхности не менее чем на 300мм от поверхности кровли (основного водоизоляционного ковра или защитного слоя);</li> <li>- на коньке кровлю с уклоном 3,0% и более усиливать на ширину 150-250 мм с каждой стороны, а ендову - на ширину 500-750 мм (от линии перегиба) одним слоем дополнительного водоизоляционного ковра</li> </ul>
Оформление парапетов	<p>Ремонт или замену отдельных парапетных плит выполнять по согласованию с ФКР ТО после демонтажа гидроизоляционного слоя;</p> <ul style="list-style-type: none"> <li>- в местах примыкания кровли к парапетам высотой до 600 мм слои дополнительного водоизоляционного ковра могут быть заведены на верхнюю грань парапета с обделкой мест примыкания оцинкованной кровельной сталью и закреплением ее при помощи костылей;</li> <li>- защитный фартук или парапетные плиты должны выступать за боковые грани парапета на расстояние не менее 60 мм и иметь уклон не менее 3% в сторону кровли.</li> </ul>
Дымовые и вентиляционные каналы	<ul style="list-style-type: none"> <li>- оштукатурить и окрасить участки дымовых и вентиляционных каналов, располагающиеся выше плоскости кровли;</li> <li>- установить зонты над всеми дымо-вентиляционными каналами из оцинкованной стали t=0.55 мм;</li> </ul>

Ограждение	<ul style="list-style-type: none"> <li>- Ограждения должны быть непрерывными, оборудованы поручнями и рассчитаны на восприятие горизонтальных нагрузок не менее 0,3 кН/;</li> <li>- высоту кровельного ограждения принимать рисунка Г1 приложения ГОСТ Р 53254-2009 "Техника пожарная. Лестницы пожарные наружные стационарные. Ограждения кровли. Общие технические требования. Методы испытаний".</li> <li>- после установки ограждения провести его испытание и предоставить акт испытаний, проведённых подрядной организацией;</li> </ul>
------------	---



### Приложение 3. Капитальный ремонт системы теплоснабжения.

Перечень работ, выполняемых в рамках капитального ремонта внутридомовых инженерных систем теплоснабжения	<ul style="list-style-type: none"> <li>- Демонтаж, монтаж, восстановление, замена разводящих трубопроводов, стояков и подводок к отопительным приборам.</li> <li>- Замена запорной арматуры, в том числе на ответвлениях от стояков в квартиру.</li> <li>- Демонтаж, монтаж, восстановление или замена расширительных баков, воздухоотводчиков</li> <li>- Замена полотенцесушителей (в том числе регистров) с подключением к сплошному по вертикали водоразборному стояку с установкой запорной арматуры (в случае отсутствия запорно-регулирующих кранов на отводах внутриквартирной разводки от стояков).</li> <li>- Демонтаж, монтаж, установка, восстановление, замена отопительных приборов в местах общего пользования.</li> <li>- Утепление трубопроводов отопления в неотапливаемых помещениях.</li> <li>- Демонтаж, монтаж, восстановление, замена, установка повысительных насосных установок (при их наличии).</li> <li>- Разборка и восстановление пола с антисептированием при ремонте, замене трубопроводов в техподполье или под полом первого этажа в соответствии со строительным проектом многоквартирного дома.</li> <li>- Разборка и восстановление конструкций в местах прохода инженерных коммуникаций.</li> <li>- Гидравлические и иные испытания.</li> <li>- Установка и (или) восстановление имущества, демонтированного или разрушенного вследствие технологических и конструктивных особенностей ремонтируемых (заменяемых) инженерных систем, установленных по строительному проекту многоквартирного дома</li> </ul>
Трубопроводы	<p><b>Магистральные трубопроводы:</b> выполнить согласно проектно-сметной документации. Допускается применение:</p> <ul style="list-style-type: none"> <li>- трубы полипропиленовые армированные стекловолокном и соединительные детали к ним PN25 по ГОСТ 32415-13</li> <li>- трубы стальные водогазопроводные по ГОСТ 3262-75 (для трубопроводов Ду до 50);</li> <li>- трубы стальные электросварные прямошовные по ГОСТ 10704-91 (для трубопроводов Ду свыше 50).</li> </ul> <p>Металлические трубы подлежат ошкуривке ГФ-21 в 1 слой и покраске в 2 слоя.</p> <p><b>Вертикальные стояки и подводки к радиаторам:</b></p> <ul style="list-style-type: none"> <li>- трубы полипропиленовые армированные стекловолокном и соединительные детали к ним PN25 по ГОСТ 32415-13</li> </ul>
Запорная и воздуховыпускная арматура	<p>При монтаже системы теплоснабжения необходимо использование запорной арматуры, предусмотренной проектно-сметной документацией, а именно:</p> <ul style="list-style-type: none"> <li>- кранов шаровых стальных с резьбовым соединением (Ду менее 50 мм)</li> <li>- кранов шаровых стальных с фланцевым соединением (Ду свыше 50 мм)</li> </ul> <p>Запорная арматура обязательно устанавливается:</p> <ul style="list-style-type: none"> <li>- на вводе в здание;</li> <li>- на стояке (в верхней и в нижней точках);</li> <li>- на подводках к радиаторам;</li> </ul> <p>Следует предусматривать сливные краны внизу стояков (при наличии подвала) или на вводе в здание (на обратном и подающем трубопроводе); Вверху стояков в чердачном помещении после запорного крана следует предусматривать воздуховыпускные краны.</p>

	<p>Для выпуска воздуха из системы необходимо установить воздухоотборный бак в верхней точке системы. Рекомендуемая схема монтажа воздухоотборного бака представлена ниже. Необходимо предусмотреть крепление бака к несущей конструкции кровли хомутом со шпилькой либо на опоры, установленные на несущих конструкциях здания.</p> <p>При монтаже системы теплоснабжения с нижней разводкой выпуск воздуха следует предусматривать через краны Маевского либо шаровые краны, установленные на радиаторах верхних этажей.</p>
Прокладка трубопроводов	<p>Магистральные трубопроводы, проложенные в неотапливаемых помещениях и тамбурах необходимо теплоизолировать в соответствии с СП 60.13330.2020 (трубки из вспененного полиэтилена, толщиной 13 мм). Монтаж трубок теплоизоляции согласно руководству по монтажу.</p> <p>Трубопроводы в местах пересечения внутренних стен и перегородок проложить в гильзах из негорючих материалов. Заделку зазоров и отверстий в местах прокладки трубопроводов предусмотреть негорючими материалами, обеспечивая нормируемый предел огнестойкости ограждения. При необходимости произвести смену дощатых полов с добавлением новых досок до 50% с последующей окраской.</p>
Крепление трубопроводов	<p>Для крепления магистральных трубопроводов в чердачном помещении применяется хомут со шпилькой либо производится опирание магистрального трубопровода на опоры, установленные на несущих конструкциях здания (при большом расстоянии между опорами необходимо использовать лотки). Запрещается крепление магистральных трубопроводов с применением перфоленты. Крепление трубопроводов к стропильной системе выполнять сквозное на шпильке 10-12мм. Шаг крепления для полипропиленовых принимать в соответствии с п.2.14 СП 40-101-96. Шаг крепления для стальных трубопроводов на горизонтальных участках принимать согласно п.6.1.8 СП 73.13330.2016.</p> <p>В подвальном помещении для крепления используются кронштейны, закрепленные по стене здания с аналогичным шагом.</p> <p>Средства крепления не следует располагать в местах соединения трубопроводов.</p> <p>На вертикальных участках полимерных трубопроводов крепления следует располагать на расстоянии не менее 1 м (для труб диаметром до 32 мм) и 1,5 м (для труб большего диаметра).</p> <p>Подводки к отопительным приборам при длине более 1000 мм должны иметь крепление.</p>
Приборы на лестничных клетках	<p>В качестве отопительных приборов на лестничных клетках используются чугунные радиаторы М140х500 (М140х300). Количество секций радиаторов принимать по расчету в соответствии с проектной документацией. Радиаторы подлежат покраске в 2 слоя.</p> <p>Отопительные приборы на лестничных клетках, выступающие из плоскости стен разместить на высоте до 2,2 м от поверхности проступей и площадок лестниц в соответствии с СП 1.13130.2020 либо разместить их в нишах. Допускается установка отопительных приборов на площадках лестничных клеток при выходе из здания при условии обеспечения нормируемой ширины эвакуационных проходов.</p> <p>Не допускается размещение отопительных приборов в отсеках тамбуров, имеющих наружные двери</p>



Гидравлическое испытание системы отопления	<p>Заполнение и гидравлические испытания водяных систем внутреннего теплоснабжения должны производиться при положительной температуре в помещениях здания;</p> <p>Величина пробного давления при гидравлическом испытании систем не должна превышать предельного (допустимого) пробного давления для установленных в системах отопительных приборов, оборудования, арматуры и трубопроводов.</p> <p>Системы внутреннего теплоснабжения должны выдерживать без разрушения и потери герметичности пробное давление воды, превышающее рабочее давление в системе в 1,5 раза, но не менее 0,6 МПа.</p>
--	--

#### Приложение 4. Капитальный ремонт системы водоснабжения.

Перечень работ, выполняемых в рамках капитального ремонта внутридомовых инженерных систем холодного водоснабжения	<ul style="list-style-type: none"> <li>- Демонтаж, монтаж, восстановление, замена разводящих трубопроводов и стояков.</li> <li>- Замена, установка запорной арматуры, в том числе на ответвлениях от стояков в квартиру.</li> <li>- Замена трубопроводов, водоразборных устройств в местах общего пользования.</li> <li>- Замена гибких подводок к санитарно-техническим приборам в местах общего пользования.</li> <li>- Демонтаж, монтаж, восстановление, замена, установка повысительных насосных установок (при их наличии).</li> <li>- Демонтаж, монтаж, восстановление, замена, устройство системы пожарного водопровода.</li> </ul>
Перечень работ, выполняемых в рамках капитального ремонта внутридомовых инженерных систем горячего водоснабжения	<ul style="list-style-type: none"> <li>- Демонтаж, монтаж, восстановление, замена разводящих трубопроводов и стояков.</li> <li>- Замена, установка запорной арматуры, в том числе на ответвлениях от стояков в квартиру.</li> <li>- Устройство циркуляционной линии на системе горячего водоснабжения при ее отсутствии (при наличии технической возможности).</li> <li>- Замена трубопроводов, водоразборных устройств в местах общего пользования.</li> <li>- Замена гибких подводок к санитарно-техническим приборам в местах общего пользования.</li> <li>- Замена полотенцесушителей (в том числе регистров) с подключением к сплошному по вертикали водоразборному стояку с установкой запорной арматуры (в случае отсутствия запорно-регулирующих кранов на отводах внутриквартирной разводки от стояков).</li> <li>- Демонтаж, монтаж, восстановление, замена, установка регуляторов параметров горячей воды, теплообменников, бойлеров, насосных установок и другого оборудования в комплексе для приготовления и подачи горячей воды.</li> </ul>
Трубопроводы холодного водоснабжения	трубы напорные полипропиленовые для ХВС и соединительные детали к ним PP-RPN20 (ГОСТ 32415-2013)
Трубопроводы горячего водоснабжения	трубы напорные полипропиленовые армированные стекловолокном для ГВС и соединительные детали к ним PP-RPN25 (ГОСТ 32415-2013)
Соединение труб	<p>Фитинги полипропиленовые ГОСТ 32415-2013PP-RPN20 (для ХВС), PN25 (для ГВС). Вид соединения следует принимать из условий обеспечения герметичности и прочности трубопровода на весь проектируемый срок эксплуатации, а также технологичности при монтаже и возможности ремонта трубопровода.</p> <p>1. Разъемные соединения предусматриваются в местах установки на трубопроводе арматуры и присоединения к оборудованию и для возможности демонтажа элементов трубопровода в процессе эксплуатации. Эти соединения должны быть расположены в местах, доступных для осмотра и ремонта.</p> <p>2. Неразъемные соединения для внутренних водопроводов, должны соединяться на сварке, в раструб (согласно СП 40-102-2000);</p>
Прокладка трубопроводов водоснабжения	<ul style="list-style-type: none"> <li>- Трубопроводы должны прокладываться по существующей схеме.</li> <li>- При горизонтальной прокладке участки водопроводных линий следует прокладывать выше канализационных трубопроводов. При невозможности обеспечить прокладку выше канализационного трубопровода, водопровод следует монтировать из труб только со сварными или клесвыми соединениями.</li> </ul>



	<p>В местах прохода через строительные конструкции трубы из полимерных материалов необходимо прокладывать в гильзах. Длина гильзы должна превышать толщину строительной конструкции на толщину строительных отделочных материалов, а над поверхностью пола возвышаться на 20 мм. Расположение стыков труб в гильзах не допускается.</p> <p>Согласно СП 40-102-2000 напорные трубопроводы водоснабжения испытывают на прочность и плотность (герметичность) гидравлическим или пневматическим способом. При испытании трубопроводов водоснабжения и сдаче их в эксплуатацию должен составляться акт испытаний на прочность и плотность трубопровода.</p> <p>Разборка и восстановление пола в соответствии со строительным проектом многоквартирного дома с антисептированием при демонтаже, монтаже, восстановлении, замене трубопроводов в техподполье или под полом первого этажа.</p> <p>Разборка и восстановление конструкций в местах прохода инженерных коммуникаций.</p> <p>Установка и (или) восстановление имущества, демонтированного или разрушенного вследствие технологических и конструктивных особенностей ремонтируемых (заменяемых) инженерных систем, установленных по строительному проекту многоквартирного дома</p>
Запорная арматура	<p><b>На вводе в здание:</b> Кран шаровой стальной - резьбовой (до Ду50 включительно) - фланцевый (свыше Ду50).</p> <p>Диаметр крана должен соответствовать диаметру существующей запорной арматуры;</p> <p><b>На отводах внутриквартирной разводки от стояков:</b> Кран шаровой латунный резьбовой.</p> <ul style="list-style-type: none"> <li>- Применение полипропиленовых кранов не допускается</li> <li>- Изделия должны соответствовать требованиям ГОСТ 9702-87. «Краны конусные и шаровые. Основные параметры».</li> </ul>
Опоры и крепления трубопроводов	<p>Для крепления трубопроводов применяется хомут со шпилькой. Шаг крепления для полипропиленовых труб принимать в соответствии с п.2.14 СП 40-101-96. Шаг крепления для стальных трубопроводов на горизонтальных участках принимать согласно п.6.1.8 СП 73.13330.2016.</p> <p>На вертикальных участках полимерных трубопроводов крепления следует располагать на расстоянии не менее 1 м (для труб диаметром до 32 мм) и 1,5 м (для труб большего диаметра).</p>
Тепловая изоляция трубопроводов	<p>Трубопроводы для холодной и горячей воды в неотапливаемых помещениях (кроме подводок к водоразборным приборам) из полимерных труб должны иметь тепловую изоляцию в соответствии с СП 61.13330.2016. Рекомендовано применение трубок и вспененного полиэтилена толщиной 13мм.</p>

### Приложение 5. Капитальный ремонт системы водоотведения.

Перечень работ, выполняемых в рамках капитального ремонта внутридомовых инженерных систем водоотведения	<ul style="list-style-type: none"> <li>- Демонтаж, монтаж, восстановление, замена сборного отводного (горизонтального) трубопровода и стояков.</li> <li>- Установка обратных клапанов на канализационных выпусках (при их наличии).</li> <li>- Демонтаж, монтаж, восстановление, замена фановых труб с утеплением.</li> <li>- Замена трапов и душевых поддонов в местах общего пользования.</li> <li>- Демонтаж и монтаж санитарно-технических приборов в местах общего пользования.</li> <li>- Замена санитарно-технических приборов (унитазов, моек, раковин, ванн) в местах общего пользования.</li> <li>- Замена чаш Генуя в санузлах общежитий на унитазы (в местах общего пользования).</li> <li>- Разборка и восстановление конструкций в местах прохода инженерных коммуникаций в соответствии со строительным проектом многоквартирного дома.</li> <li>- Установка противопожарных муфт в местах прохода.</li> <li>- Установка и (или) восстановление имущества, демонтированного или разрушенного вследствие технологических и конструктивных особенностей ремонтируемых (заменяемых) инженерных систем, установленных по строительному проекту многоквартирного дома</li> </ul>
Трубопровод	<ul style="list-style-type: none"> <li>- Трубы и фасонные части из полиэтилена для систем внутренней и наружной канализации в соответствии с ГОСТ 22689-2014</li> <li>- Существующие чугунные трубы и отводы от санитарных приборов подлежат замене на полиэтиленовые.</li> </ul>
Прокладка трубопроводов	<ul style="list-style-type: none"> <li>- Прокладку трубопровода канализации производить в соответствии с требованиями СП 40-102-2000</li> <li>- Изменять уклон прокладки на участке отводного (горизонтального) трубопровода не допускается.</li> <li>- Прокладка стояков предусматривается по существующей схеме.</li> <li>- Места прохода стояков через перекрытия должны быть заделаны цементным раствором на всю толщину перекрытия. Перед заделкой стояка раствором трубы следует обертывать рулонным гидроизоляционным материалом без зазора.</li> <li>- При необходимости произвести смену черновых дощатых полов с добавлением новых досок до 50% с последующей окраской.</li> </ul>
Соединение труб	<ul style="list-style-type: none"> <li>- Трубопроводы для систем внутренней канализации соединяются с помощью раструбных соединений с использованием уплотнительных колец на клею.</li> <li>- Для присоединения к стояку отводных трубопроводов следует предусматривать, как правило, косые крестовины и тройники. Исключение составляют двухплоскостные крестовины. Двустороннее присоединение отводных труб от ванны к одному стояку на одной отметке допускается только с применением косых крестовин. Применять прямые крестовины при расположении их в горизонтальной плоскости не допускается.</li> </ul>
Ревизии и прочистки	<p>В соответствии с требованиями СП 40-102-2000 предусматривать установку ревизий или прочисток:</p> <ul style="list-style-type: none"> <li>- на стояках при отсутствии на них отступов в нижнем и верхнем этажах, а при наличии отступов - также и в вышерасположенных над отступами этажах;</li> <li>- в жилых зданиях высотой 5 этажей и более - не реже чем через три этажа;</li> </ul>



	<ul style="list-style-type: none"> <li>- в начале участков (по движению стоков) отводных труб при числе присоединяемых приборов 3 и более, под которыми нет устройств для прочистки;</li> <li>- на поворотах сети при изменении направления движения стоков, если участки трубопровода не могут быть прочищены через другие участки;</li> <li>- в проходных туннелях.</li> </ul> <p>Ревизии и прочистки необходимо устанавливать в местах, удобных для их обслуживания.</p>
Вытяжная часть канализационного стояка	<p>Диаметр вытяжной части одиночного стояка должен быть равен диаметру его сточной части. При объединении группы стояков единой вытяжной частью ее диаметр и диаметры участков сборного вентиляционного трубопровода следует принимать равными наибольшему диаметру стояка из объединяемой группы. Участки сборного вентиляционного трубопровода следует прокладывать с уклоном в стороны стояков, обеспечивая сток конденсата. В неотапливаемых чердаках эти трубопроводы следует теплоизолировать. При соответствующем обосновании допускается устраивать вытяжную часть для объединяемой поверху группы из 4-х и более стояков.</p> <p>Вытяжная часть канализационного стояка выводится через кровлю здания на высоту от плоской неэксплуатируемой и скатной кровли - 0,2 м. Установка в устье вытяжной части стояка сопротивлений в виде дефлекторов (флюгарка, простой колпак и т.п.) <b>запрещается</b>.</p>
Крепление трубопроводов	<p>Крепить трубопроводы канализации и внутренних водостоков необходимо с помощью хомутов сантехнического соответствующего диаметра, соблюдая следующие требования:</p> <ul style="list-style-type: none"> <li>- крепления должны направлять усилия, возникающие при удлинении трубопровода, в сторону соединений, используемых в качестве компенсаторов;</li> <li>- крепления следует устанавливать у раструбов трубопроводов;</li> <li>- крепления должны обеспечить уклон и соосность деталей трубопроводов;</li> <li>- вертикальные участки трубопровода должны иметь крепления, устанавливаемые: под раструбом; на патрубках, используемых для присоединения к сети унитазов и трапов.</li> <li>- расстояния между средствами крепления канализационных труб при их горизонтальной прокладке следует принимать не более 2 м, а для стояков одно крепление на этаж, но не более 3 м между средствами крепления.</li> </ul>
Противопожарные муфты	<p>В соответствии с требованиями "СП 40-107-2003. Проектирование, монтаж и эксплуатация систем внутренней канализации из полипропиленовых труб" п.4.23. В многоэтажных зданиях на трубопроводах следует устанавливать противопожарные муфты со вспучивающим огнезащитным составом, препятствующим распространению пламени по этажам.</p> <p>При отказе собственника в предоставлении допуска для установки противопожарных муфт, необходимо предоставить письменный отказ.</p>

## Приложение 6. Капитальный ремонт системы электроснабжения.

Щитовое и этажное оборудование	<p><b>Перечень видов работ</b></p> <ul style="list-style-type: none"> <li>- замена, демонтаж и монтаж вводно-распределительного устройства (ВРУ);</li> <li>- замена, демонтаж и монтаж этажных распределительных щитов (при утепленном исполнении с нахождением в них приборов учета электрической энергии квартир возможен их ремонт по согласованию с ФКР ТО);</li> </ul> <p><b>Указания по монтажу</b></p> <ul style="list-style-type: none"> <li>- ВРУ располагается таким образом, чтобы ограничить доступ посторонних людей.</li> <li>- в ВРУ должны быть установлены аппараты защиты согласно ГОСТ Р 51732-2001 (табл. 2).</li> <li>- аппараты защиты устанавливаются на силовые питающие линии, на линии освещения, на линии подвальных помещений, а также дополнительные резервные автоматы;</li> <li>- для питания квартир на этажах устанавливаются этажные щиты с аппаратами защиты, предназначенные для защиты линий, питающих квартирные щиты;</li> <li>- во ВРУ должна находиться однолинейная схема с указанием потребителей, нагрузок, приборов учета;</li> <li>- щит ВРУ и этажные щиты следует применять в металлическом исполнении;</li> <li>- открыто установленные щиты должны размещаться на высоте не менее 2,2 м от пола (СП 256.1325800.2016 п.13.6)</li> </ul>
Кабельные изделия	<p><b>Перечень видов работ</b></p> <ul style="list-style-type: none"> <li>- замена вводной линии до ВРУ (Постановление Госстроя РФ от 27.09.2003 г. N170 п. 5.6.2);</li> <li>- замена внутридомовых разводящих магистралей и вертикальных частей (стояков) питающих линий;</li> <li>- замена кабельных линий питания квартир (при размещении индивидуальных приборов учета электроэнергии в квартире).</li> <li>- замена распределительных сетей нежилых помещений, от этажных до щитов нежилых помещений (если питание нежилого помещения реализовано с этажного щита).</li> <li>- замена распределительных сетей нежилых помещений, от ВРУ до щитов нежилых помещений (если питание нежилого помещения реализовано от щита ВРУ).</li> <li>- замена электрических сетей для питания электрооборудования лифтов.</li> <li>- освещение лестничной клетки и тамбурных помещений;</li> <li>- освещение входа в подъезд;</li> <li>- освещение в подвалах общедомовых коммуникаций и проходов к ним;</li> <li>- освещение чердачных помещений (в домах от 3-х этажей и выше при наличии общедомовых коммуникаций).</li> </ul> <p><b>Указания по монтажу</b> - внутренние электрические сети должны быть выполнены кабелями, не распространяющими горение типа ВВГнг-LS, и проводами с медными жилами в соответствии с требованиями 2.1 и 7.1 ПУЭ (п.14.3 СП 256.1325800.2016);</p> <ul style="list-style-type: none"> <li>- распределительные сети следует выполнять сменяемыми:</li> <li>1) открыто - кабелями в пластмассовых трубах и коробах (за исключением мест общего пользования). В технических подпольях и этажах,</li> </ul>



	<p>помещениях инженерных служб, технических коридорах, подвалах и подпольях допускается прокладка на металлических лотках.</p> <p>2) скрыто - в специальных каналах (за исключением шахт «хрущевок», проходящих в смежных стенах квартир) и пустотах строительных конструкций, в бороздах, штрабах. (п. 14.9 СП 256.1325800.2016)</p> <ul style="list-style-type: none"> <li>- стояки питающих линий квартир, групповых линий лестничного освещения в жилых зданиях должны, как правило, прокладываться скрыто, в каналах строительных конструкций. В этих же конструкциях рекомендуется размещать этажные шкафы (щитки) и соединительные коробки. Разрешается для выполнения стояков применять трубы (п.14.10 СП 256.1325800.2016);</li> <li>- от ВРУ распределительные и групповые линии прокладываются отдельными кабелями от групповых линий общедомового освещения; вертикальные участки (стояки) распределительных и групповых линий прокладываются в штрабах стен в гибких гофрированных трубах ПВХ, при открытой проводке - в металлических трубах;</li> <li>- распределительные линии, питающие групповые этажные щитки, должны быть неразрывны, все ответвления для подключения аппаратов защиты и шин должны выполняться через ответвительные сжимы (типа «орех»);</li> <li>- групповые линии общедомового освещения и линии от этажных щитков до квартирных щитков прокладываются в штрабах стен в гибких гофрированных трубах ПВХ, при открытой проводке - в пластиковых, жестких, не поддерживающих горения трубах;</li> <li>- гофрированные трубы ПВХ в штрабе после прокладки необходимо заделать слоем раствора толщиной не менее 10мм (над трубой);</li> <li>- в чердачных помещениях кабели следует прокладывать в металлических трубах с использованием металлических протяжных коробок в местах поворотов и опусков;</li> <li>- внутриквартирная разводка групповых линий не выполняется.</li> <li>- линии от этажных щитков до квартирных щитков выполняются кабелем ВВГнг-LS 3x4 мм<sup>2</sup> (за исключением квартир с установленными электроплитами);</li> <li>- групповые линии общедомового электроосвещения выполняются кабелем ВВГнг-LS 3x1,5 мм<sup>2</sup>;</li> <li>- в соответствии с требованиями ПУЭ распределительные линии от ВРУ до этажных щитов выполняются 5-ти проводными линиями (при напряжении ~380В), а групповые линии выполняются трехпроводными;</li> <li>- линии питания телекоммуникационных провайдеров, домофонов, замене не подлежат, но подключаются к новой системе электроснабжения (при необходимости оповестить организацию, являющуюся собственником оборудования).</li> </ul>
<p>Электрооборудование и материалы</p>	<ul style="list-style-type: none"> <li>- установить устройства защитного отключения для каждой квартиры.</li> <li>- замена осветительных приборов в местах общего пользования, монтаж системы автоматического управления осветительными приборами.</li> <li>- светильники применять с цоколем E27.</li> <li>- светильники наружного исполнения (для освещения входа в подъезд), а также светильники в подвале и на чердаках должны быть со степенью защиты не менее IP54.</li> <li>- в светильники устанавливать энергосберегающие/светодиодные лампы.</li> </ul> <p>Электрооборудование и материалы, применяемые при монтаже, должны иметь сертификаты соответствия стандартам РФ. На трубы из ПВХ должен быть сертификат пожарной безопасности в соответствии с НПБ 246-97.</p>

<p>Монтажные работы в подвальном помещении</p>	<ul style="list-style-type: none"> <li>- питание освещения подвальных помещений осуществляется отдельной линией от ВРУ, от диф.автомата с током утечки 30мА;</li> <li>- проводка выполняется открыто, во избежание скопления влаги и разрушения изоляции;</li> <li>- коммутация цепей защищается от влаги, используя распаячные коробки с гермовводами;</li> <li>- в технических подпольях и на чердаках жилых зданий освещение должно устанавливаться только по линии основных проходов. В домах высотой один и два этажа устройство освещения чердаков может не устанавливаться (п.4.49 СП 256.1325800.2016);</li> <li>- освещение общедомовых коммуникаций и проходов к ним (за исключением личных кладовых собственников).</li> </ul>
<p>Монтажные работы на фасаде</p>	<ul style="list-style-type: none"> <li>- Прокладка магистральных линий выносится на фасад в случае отсутствия подвального или чердачного помещения, а также при экономической целесообразности применения данного решения.</li> <li>- Линии защищаются металлическими коробами или прокладываются в трубах на высоте, исключающей доступ к ним.</li> </ul>
<p>Монтаж на лестничной клетке</p>	<p><b><u>Скрытая проводка.</u></b></p> <ul style="list-style-type: none"> <li>- вертикальные участки («стояки») питающих линий прокладываются в гофрированных ПВХ трубах в штрабе или в существующих каналах строительных конструкций.</li> <li>- линии должны быть неразрывны, все ответвления для подключения щитов должны выполняться через ответвительный сжим.</li> <li>- при технической невозможности выполнить неразрывную линию, допускается муфтовое соединение неразрывной вертикальной части линии и неразрывной горизонтальной части линии.</li> <li>- в местах прохода проводов и кабелей через стены и межэтажные перекрытия должны устанавливаться металлические трубы. Зазоры заделываются легкоудаляемой массой из негорящего материала.</li> <li>- глубина борозд, штраба должна быть такой, чтобы после укладки кабеля и оштукатуривания слой штукатурки над кабелем был не менее 10 мм.</li> <li>- штробы должны выполняться специальным инструментом (штроборез, а в ограниченных пространствах УШМ).</li> <li>- заделка и окраска мест разрушений после демонтажных работ, а также после пробивки отверстий для проходов кабелей через строительные конструкции.</li> </ul> <p><b><u>Открытая проводка.</u></b></p> <ul style="list-style-type: none"> <li>- вертикальные участки («стояки») питающих линий прокладываются в металлических трубах;</li> <li>- групповые линии общедомового освещения и линии от этажных щитков до квартирных щитков прокладываются в жестких трубах ПВХ, не поддерживающих горения.</li> </ul>
<p>Устройство заземления</p>	<p><b><u>Перечень видов работ</u></b></p> <p>монтаж системы заземления, включая систему дополнительного уравнивания потенциалов следует выполнять согласно ГОСТ Р 50571.5.54-2013, с применением материалов из табл. 54.1 и в соответствии с ПУЭ.</p> <p><b><u>Указания по монтажу</u></b></p> <ul style="list-style-type: none"> <li>- соединить контур заземления с главной заземляющей шиной (ГЗШ) ВРУ проводом марки ПуГВ или полосой.</li> </ul>



	<ul style="list-style-type: none"> <li>- все металлические трубы и полоса должны быть защищены от коррозии.</li> <li>- все металлические нетоковедущие части светильников в техническом подполье, тех.этаже и на лестничных клетках, каркасы шкафов и ВРУ, стальные трубы и лотки для электропроводок необходимо заземлить путем металлического соединения с защитным проводом электросети в соответствии с ПУЭ, разд.1.7 и 7.1</li> <li>- на вводе в дом предусматривается система уравнивания потенциалов в соответствии с ПУЭ гл.7.1 и 7.1.87, путем присоединения к главной заземляющей шине (шина РЕ вводно-распределительного устройства) стальных труб коммуникаций здания, металлических частей строительных конструкций (металлических дверей) и нулевого защитного проводника (РЕ-проводник).</li> </ul>
Демонтажные и монтажные работы	<ul style="list-style-type: none"> <li>- разборка и восстановление конструкций в местах прохода инженерных коммуникаций.</li> <li>- демонтаж, монтаж, восстановление или замена дверей в электрощитовую.</li> <li>- проведение пусконаладочных работ.</li> <li>- установка и (или) восстановление имущества, демонтированного или разрушенного вследствие технологических и конструктивных особенностей ремонтируемых (заменяемых) инженерных систем, установленных по строительному проекту многоквартирного дома.</li> </ul>
Технический отчет по электрическим измерениям	<ul style="list-style-type: none"> <li>- Протокол проверки наличия цепи между заземлителями и заземленными элементами</li> <li>- Протокол измерения сопротивления изоляции силовых и осветительных линий</li> <li>- Протокол измерения сопротивления заземляющего устройства</li> <li>- Протокол проверки срабатывания автоматов</li> <li>- Протокол замера петли «фаза-нуль»</li> </ul>

### Приложение 7. Капитальный ремонт системы газоснабжения.

Капитальный ремонт системы газоснабжения	<ul style="list-style-type: none"> <li>- Демонтаж, монтаж, восстановление, замена внутридомовых и фасадных разводящих трубопроводов и стояков.</li> <li>- Вынос газопроводов из подвалов и подъездов.</li> <li>- Замена стояков газопроводов и перенос их из зон, расположенных рядом с мойками.</li> <li>- Замена запорной и регулировочной арматуры, в том числе на ответвлении от стояков к бытовым газовым приборам в помещениях.</li> <li>- Разборка и восстановление конструкций в местах прохода инженерных коммуникаций.</li> <li>- Установка датчиков загазованности с клапанами.</li> <li>- Гидравлические испытания.</li> </ul> <p>Установка или восстановление имущества, демонтированного или разрушенного вследствие технологических и конструктивных особенностей ремонтируемых (заменяемых) инженерных систем, установленных по строительному проекту многоквартирного дома</p>
--	---

### Приложение 8. Капитальный ремонт подвальных помещений.

Ремонт подвальных помещений, относящихся к общему имуществу в многоквартирном доме	<ul style="list-style-type: none"> <li>- Демонтаж, монтаж, восстановление, устройство бетонных дорожек в подвальном помещении.</li> <li>- Восстановление потолка в подвальном помещении.</li> <li>- Восстановление стен в подвальном помещении.</li> <li>- Демонтаж, монтаж, восстановление или замена подвальных окон и дверных блоков ниже нулевой отметки.</li> <li>- Демонтаж, монтаж, восстановление или устройство продухов для вентиляции подвального помещения с установкой жалюзийных решеток.</li> <li>- Восстановление пола в подвальном помещении.</li> </ul> <p>Установка и (или) восстановление имущества, демонтированного или разрушенного вследствие технологических и конструктивных особенностей ремонтируемых (заменяемых) конструкций, установленных по строительному проекту многоквартирного дома</p>
--	--

### Приложение 9. Капитальный ремонт фундамента.

Ремонт фундамента многоквартирного дома	<ul style="list-style-type: none"> <li>- Вертикальная и (или) горизонтальная гидроизоляция фундамента.</li> <li>- Антисептирование конструктивных элементов фундамента.</li> <li>- Усиление, восстановление фундамента.</li> <li>- Заделка и расшивка, инъецирование стыков, швов, трещин элементов фундамента.</li> <li>- Демонтаж, монтаж, восстановление (включая усиление) приемков, входов в подвалы.</li> <li>- Герметизация мест пересечения инженерных коммуникаций с фундаментом здания.</li> <li>- Демонтаж, монтаж, восстановление, замена дверных блоков входов в подвалы.</li> </ul> <p>Установка и (или) восстановление имущества, демонтированного или разрушенного вследствие технологических и конструктивных особенностей ремонтируемых (заменяемых) конструкций, установленных по строительному проекту многоквартирного дома</p>
---	--



### Приложение 10. Общедомовые узлы учета.

Установка коллективных (общедомовых) приборов учета потребления ресурсов, необходимых для предоставления коммунальных услуг, и узлов управления и регулирования потребления этих ресурсов (тепловой энергии, горячей и холодной воды, газа)	<ul style="list-style-type: none"><li>- Демонтаж, монтаж, восстановление, замена, установка счетчиков холодной (горячей) воды, теплосчетчиков, термометров, манометров, фильтров.</li><li>- Демонтаж, монтаж, восстановление, замена трубопроводов узлов учета.</li><li>- Изоляция трубопроводов узлов учета.</li><li>- Гидравлические испытания</li></ul>
---	--

### Приложение 11. Ремонт или замена лифтового оборудования, признанного непригодным для эксплуатации.

1. Ремонт или полная замена лифта.
2. В состав работ, выполняемых при капитальном ремонте лифта, входит ремонт или замена одного или нескольких узлов (составных частей):
  - лебедки главного привода и ее составных частей (редуктора, червячной пары, тормоза, отводного блока, моторной или редукторной полумуфты);
  - электродвигателя лебедки главного привода;
  - канатоведущего шкива лебедки главного привода, барабана трения;
  - оборудования гидропривода (гидроагрегата, гидроцилиндра, трубопроводов);
  - привода дверей кабины и его составных частей (редуктора, электродвигателя, балки привода дверей);
  - постов управления;
  - кабины и ее составных частей (рамы кабины, рамы пола, щитов купе кабины, подвески в сборе, отводных блоков (при наличии) грузозвешивающего устройства);
  - дверей шахты, кабины и их составных частей (створок, порогов, замков, верхних балок дверей); шкафа управления и его составных частей (электронных плат, трансформаторов);
  - преобразователя частоты и его составных частей (силового модуля, сетевого фильтра, тормозного резистора, электронных плат);
  - натяжного устройства уравнивающих канатов;
  - ограничителя скорости в сборе, шкива ограничителя скорости, натяжного устройства ограничителя скорости;
  - ловителей;
  - противовеса и его составных частей (рамы противовеса, подвески в сборе, отводных блоков (при наличии));
  - разводки проводов по машинному помещению, шахте и кабине;
  - подвесного кабеля;
  - тяговых элементов;
  - уравнивающих канатов, цепей;
  - каната ограничителя скорости;
  - буфера;
3. Замена направляющих.
4. Пусконаладочные работы на смонтированном оборудовании электромеханической части новых лифтов.
5. Проведение полного технического освидетельствования смонтированного оборудования и получение Декларации о соответствии лифта требованиям Технического регламента Таможенного союза ТР ТС 011/2011 «Безопасность лифтов», утвержденного Решением Комиссии Таможенного союза от 18.10.2011 № 824.



### Требования

#### к предоставляемому пакету исполнительной документации

Для сдачи выполненного вида работ подрядная организация предоставляет в Фонд капитального ремонта Тульской области пакет документов, подтверждающих факт выполненных работ по каждому виду работ в четырех экземплярах.

Документы должны находиться в папке, на лицевой стороне которой указан следующий текст:

Генеральный подрядчик: \_\_\_\_\_.

Капитальный ремонт фасада (кровли, системы электроснабжения и т.д.).

Адрес МКД \_\_\_\_\_.

Год \_\_\_\_\_.

#### Исполнительная документация по капитальному ремонту кровли

##### должна содержать:

1. Реестр исполнительной документации, подписанный представителем ФКР ТО и подрядной организации, с указанием наименования документов.
2. Копия заключенного по итогам конкурса договора и дополнительного соглашения (при наличии) заверенные печатью и подписью подрядной организации.
3. Утвержденный экземпляр проекта, подписанный специалистом ФКР ТО, уполномоченным представителем собственников помещений МКД.
4. Заверенная копия сметы, подписанная сторонами и согласованная в ГУ ТО "РСЦ ТО"
5. Акт открытия объекта (согласно приложения №6 к договору), составленный до начала производства работ на МКД.
6. Акт о приёмке выполненных работ КС-2 (оригинал), подписанный специалистом ФКР ТО, представителем организации осуществляющей строительный контроль, уполномоченным представителем собственников помещений МКД, подрядной организацией, согласованный с органами местного самоуправления (за исключением МО г. Тула).
7. Акт о приёмке в эксплуатацию законченных капитальным ремонтом элементов жилого здания (МО г. Тула).
8. Справка о стоимости выполненных работ и затрат КС-3 (оригинал).
9. Счёт и счёт фактура.
10. Рабочий проект со всеми изменениями, согласно п.3 (оригинал и 3 копии).
11. Исполнительные чертежи кровли с расчётом площади, количества фасонных элементов, количества ограждений, количества элементов снегозадержания, количества водосточной системы, объемов стропильной системы кровли, с нанесением элементов, которые были заменены в результате капитального ремонта (мауэрлат, стропила, стойки, элементы обрешётки и т.п.) с расчётом с подписью и печатью подрядной организацией.
12. Оригинал журнала работ или заверенная копия (титульный лист, сведения об ИТР, сведения о ходе работ, сведения о строительном контроле, перечень исполнительной документации (акты скрытых работ)), в случае, если не все виды работ завершены.
13. Акты освидетельствования скрытых работ на все виды демонтажных работ, замену стропильных деревянных конструкций, огнебиозащиту, смену и монтаж обрешетки, монтаж контробрешетки, оштукатуривание дымовых и вентиляционных каналов.

14. Сертификаты на материалы, заверенные печатью подрядной организации (огнебиозащитный состав; сертификат, письмо или паспорт качества на пиломатериалы; сертификат на парогидроизоляционную плёнку; сертификат и паспорт качества на профлист; сертификат качества на гладкий лист для производства изделий; паспорт качества на штукатурную смесь), а также иные сертификаты на материалы, используемые при капитальном ремонте кровли.

15. Копия документа, подтверждающего наличие уполномоченного представителя собственников помещений МКД по проведению капитального ремонта.

16. Оригинал протокола лабораторных испытаний на огнезащитную обработку, выданный аккредитованной лабораторией.

17. Акт испытания ограждения кровли (приложение №1).

18. Фотоматериалы на цифровом носителе (до начала работ, в процессе выполнения работ, после в проекции).

19. Акт сдачи – приёмки выполненных работ по капитальному ремонту общего имущества в многоквартирном доме без отселения жильцов (в случае, если все виды работ, запланированные на текущий год, выполнены).

20. Сводный сметный расчёт (в случае, если все виды работ, запланированные на текущий год, выполнены).

21. Проект производства работ

22. Журнал входного контроля и приемки продукции, изделий, материалов и конструкций

\* Особое внимание следует уделить, наличию подписей и печатей, простановке дат, соответствию реквизитов договоров, актов и адресу МКД, все копии должны быть заверены печатью подрядной организации.

#### Исполнительная документация по капитальному ремонту фасада

##### должна содержать:

1. Реестр исполнительной документации, подписанный представителем ФКР ТО и подрядной организации, с указанием наименования документов.
2. Копия заключенного по итогам конкурса договора и дополнительного соглашения (при наличии) заверенные печатью и подписью подрядной организации.
3. Утвержденный экземпляр проекта, подписанный специалистом ФКР ТО, уполномоченным представителем собственников помещений МКД.
4. Заверенная копия сметы, подписанная сторонами и согласованная в ГУ ТО "РСЦ ТО"
5. Акт открытия объекта (согласно приложения №6 к договору), составленный до начала производства работ на МКД.
6. Акт о приёмке выполненных работ КС-2 (оригинал), подписанный специалистом ФКР ТО, представителем организации осуществляющей строительный контроль, уполномоченным представителем собственников помещений МКД, подрядной организацией, согласованный с органами местного самоуправления (за исключением МО г. Тула).
7. Акт о приёмке в эксплуатацию законченных капитальным ремонтом элементов жилого здания (МО г. Тула).
8. Справка о стоимости выполненных работ и затрат КС-3 (оригинал).
9. Счёт и счёт фактура.
10. Рабочий проект со всеми изменениями, согласно п.3 (оригинал и 3 копии).



11. Исполнительные чертежи фасада по плоскостям, с указанием объёмов (с подписью и печатью подрядной организацией, согласованные с проектным отделом и специалистом ФКР ТО).
  12. Оригинал журнала работ или заверенная копия (титульный лист, сведения об ИТР, сведения о ходе работ, сведения о строительном контроле, перечень исполнительной документации (акты скрытых работ)), в случае, если не все виды работ завершены.
  13. Акты освидетельствования скрытых работ на все виды демонтажных работ, отбивку штукатурки, устройство штукатурной сетки, штукатурку стен и откосов, перетирку штукатурки стен, оштукатурку стен, шпатлёвку стен, устройство основания из песка и щебня под отмостку, гидроизоляция отмостки, армирование отмостки, заделку трещин, гидрофобизацию цоколя, монтаж окон (подготовка проёмов), монтаж дверей, устройство арматурного каркаса балкона, сварка элементов каркаса балкона с существующей арматурой балконной плиты, гидроизоляция балкона, устройство стяжки балкона.
  14. Сертификаты на материалы, заверенные печатью подрядной организации (сертификат качества или паспорт на сетку штукатурную; сертификат качества на сетку стекловолоконную; сертификат качества на шпатлёвку; сертификат качества на грунтовку; сертификаты качества на краску; паспорт качества на сетку для армирования отмостки; сертификат качества на гладкий лист (в случае применения); сертификат и паспорт качества на профлист; сертификат качества на штукатурную смесь; сертификат качества на бетон, паспорт на бетон; сертификат или паспорт на окна ПВХ), а также иные сертификаты на материалы, используемые при капитальном ремонте фасада.
  15. Копия документа, подтверждающего наличие уполномоченного представителя собственников помещений МКД по проведению капитального ремонта.
  16. Фотоматериалы на цифровом носителе (до начала работ, в процессе выполнения работ, после в проекции).
  17. Акт сдачи – приёмки выполненных работ по капитальному ремонту общего имущества в многоквартирном доме без отселения жильцов (в случае, если все виды работ, запланированные на текущий год, выполнены).
  18. Сводный сметный расчёт (в случае, если все виды работ, запланированные на текущий год, выполнены).
  19. Проект производства работ
  20. Журнал входного контроля и приемки продукции, изделий, материалов и конструкций
  21. Акт отказа от ремонта балконной плиты входящей в состав общего имущества в многоквартирном доме
- \* Особое внимание следует уделить, наличию подписей и печатей, простановке дат, соответственно реквизитов договоров, актов и адресу МКД, все копии должны быть заверены печатью генподрядной организации.

**Исполнительная документация по капитальному ремонту систем водоснабжения, водоотведения и теплоснабжения должна содержать:**

1. Реестр исполнительной документации, подписанный представителем ФКР ТО и подрядной организации, с указанием наименования документов.
2. Копия заключенного по итогам конкурса договора и дополнительного соглашения (при наличии) заверенные печатью и подписью подрядной организации.

3. Утвержденный экземпляр проекта, подписанный специалистом ФКР ТО, уполномоченным представителем собственников помещений МКД.
4. Заверенная копия сметы, подписанная сторонами и согласованная в ГУ ТО "РСЦ ТО"
5. Акт открытия объекта (согласно приложения №6 к договору), составленный до начала производства работ на МКД.
6. Акт о приёмке выполненных работ КС-2 (оригинал), подписанный специалистом ФКР ТО, представителем организации осуществляющей строительный контроль, уполномоченным представителем собственников помещений МКД, подрядной организацией, согласованный с органами местного самоуправления (за исключением МО г. Тула).
7. Акт о приёмке в эксплуатацию законченных капитальным ремонтом элементов жилого здания (МО г. Тула).
8. Справка о стоимости выполненных работ и затрат КС-3 (оригинал).
9. Счёт и счёт фактура.
10. Рабочий проект со всеми изменениями, согласовано п.3(оригинал и 3 копии).
11. Исполнительные чертежи системы (водоснабжения, водоотведения, теплоснабжения) с перечнем материала (с подписью и печатью подрядной организацией, согласованные с проектным отделом и специалистом ФКР ТО).
12. Оригинал журнала работ или заверенная копия (титульный лист, сведения об ИТР, сведения о ходе работ, сведения о строительном контроле, перечень исполнительной документации (акты скрытых работ)) в случае, если не все виды работ завершены.
13. Акты освидетельствования скрытых работ на все виды демонтажных работ; разработку грунта; пробивку и заделку отверстий; установку металлических "гильз"; обратную засыпку трубопроводов песком и грунтом; подземную прокладку труб (теплоизоляция); прокладка труб под полом (теплоизоляция); восстановление полов (бетонных, деревянных); установка противопожарной муфты.
14. Акт гидростатического или манометрического испытания трубопроводов на прочность и герметичность (для систем водоснабжения, приложение №3).
15. Акт испытания систем внутренней канализации и водостоков (для систем водоотведения, приложение №4).
16. Акт гидростатического или манометрического испытания трубопроводов на прочность и герметичность (для систем теплоснабжения, приложение №5).
17. Сертификаты на материалы, заверенные печатью подрядной организации (сертификат качества и паспорт на трубы и фитинги, сертификат качества на сухую смесь, паспорт на счётчик, сертификат качества на противопожарную муфту, сертификат качества на теплоизоляцию, сертификат качества на штукатурную смесь, сертификат качества на сантехническую арматуру), а также иные сертификаты на материалы, используемые при капитальном ремонте систем водоснабжения, водоотведения и теплоснабжения.
18. Акты об отказе собственников в допуске к общему имуществу помещений (оригиналы) (приложение №6).
19. Копия документа, подтверждающего наличие уполномоченного представителя собственников помещений МКД по проведению капитального ремонта.
20. Фотоматериалы на цифровом носителе (до начала работ, в процессе выполнения работ, после).
21. Акт сдачи – приёмки выполненных работ по капитальному ремонту общего имущества в многоквартирном доме без отселения жильцов (в случае, если все виды работ, запланированные на текущий год, выполнены).



22. Сводный сметный расчёт (в случае, если все виды работ, запланированные на текущий год, выполнены).
23. Проект производства работ
24. Журнал входного контроля и приемки продукции, изделий, материалов и конструкций

\* Особое внимание следует уделить, наличию подписей и печатей, простановке дат, соответствию реквизитов договоров, актов и адресу МКД, все копии должны быть заверены печатью генподрядной организации.

### **Исполнительная документация по капитальному ремонту системы электроснабжения должна содержать:**

1. Реестр исполнительной документации, подписанный представителем ФКР ТО и подрядной организации, с указанием наименования документов.
2. Копия заключенного по итогам конкурса договора и дополнительного соглашения (при наличии) заверенные печатью и подписью подрядной организации.
3. Утвержденный экземпляр проекта, подписанный специалистом ФКР ТО, уполномоченным представителем собственников помещений МКД.
4. Заверенная копия сметы, подписанная сторонами и согласованная в ГУ ТО "РСЦ ТО"
5. Акт открытия объекта (согласно приложения №6 к договору), составленный до начала производства работ на МКД.
6. Акт о приёмке выполненных работ КС-2 (оригинал), подписанный специалистом ФКР ТО, представителем организации осуществляющей строительный контроль, уполномоченным представителем собственников помещений МКД, подрядной организацией, согласованный с органами местного самоуправления (за исключением МО г. Тула).
7. Акт о приёмке в эксплуатацию законченных капитальным ремонтом элементов жилого здания (МО г. Тула).
8. Справка о стоимости выполненных работ и затрат КС-3 (оригинал).
9. Счёт и счёт фактура.
10. Рабочий проект со всеми изменениями, согласно п.3 (оригинал и 3 копии).
11. Исполнительные чертежи системы электроснабжения с перечнем материала, (с подписью и печатью подрядной организацией, согласованные с проектным отделом и специалистом ФКР ТО).
12. Оригинал журнала работ или заверенная копия (титульный лист, сведения об ИТР, сведения о ходе работ, сведения о строительном контроле, перечень исполнительной документации (акты скрытых работ)) в случае, если не все виды работ завершены.
13. Акты освидетельствования скрытых работ на все виды демонтажных работ; сверление отверстий и установку металлических "гильз"; затягивание кабелей и проводов в металлические и ПВХ-трубы; устройство контура заземления с разработкой грунта.
14. Технический отчет на электроизмерения (оригинал).
15. Сертификаты на материалы, заверенные печатью подрядной организации (сертификат качества на кабели ВВГнгLS (всех сечений); сертификат качества на провода ПВ (всех сечений); сертификат качества на щиты ЩМП и ЩРН; сертификат качества на металлические трубы и полосу; сертификат качества на трубы ПВХ и фитинги; сертификат качества на светильники; сертификат качества на лампы светодиодные; сертификат качества на автоматические выключатели (серий 47-100, 47-29), рубильники, выключатели нагрузки, дифф. автоматы;

сертификат качества на шины, изоляторы, DIN-рейки, наконечники, клеммники, сжимы; сертификат качества на ответительные, зажимы прокалывающие, перчатки концевые; сертификат качества на выключатели освещения; сертификат качества на распределительные коробки (в том числе металлические)), а также иные сертификаты на материалы, используемые при капитальном ремонте системы электроснабжения.

16. Акты об отказе собственников в допуске к общему имуществу помещений (оригиналы) (приложение №6).
17. Фотоматериалы на цифровом носителе в следующем минимальном составе:
  - открытое ВРУ в полный размер;
  - все этажные щиты со снятыми фальшь-панелями в полный размер;
  - все лестничные площадки с проложенными трассами эл.проводок;
  - фотофиксация процесса монтажа заземляющего устройства;
  - при воздушном вводе - место подключения вводного кабеля к питающей сети.
18. Копия документа, подтверждающего наличие уполномоченного представителя собственников помещений МКД по проведению капитального ремонта.
19. Акт сдачи – приёмки выполненных работ по капитальному ремонту общего имущества в многоквартирном доме без отселения жильцов (в случае, если все виды работ, запланированные на текущий год, выполнены).
20. Сводный сметный расчёт (в случае, если все виды работ, запланированные на текущий год, выполнены).
21. Проект производства работ
22. Журнал входного контроля и приемки продукции, изделий, материалов и конструкций.

\* Особое внимание следует уделить, наличию подписей и печатей, простановке дат, соответствию реквизитов договоров, актов и адресу МКД, все копии должны быть заверены печатью генподрядной организации.

### **Исполнительная документация по капитальному ремонту лифтового оборудования должна содержать:**

1. Реестр исполнительной документации, подписанный представителем ФКР ТО и подрядной организации, с указанием наименования документов.
2. Копия заключенного по итогам конкурса договора и дополнительного соглашения (при наличии) заверенные печатью и подписью подрядной организации.
3. Утвержденный экземпляр проектно-сметной документации.
4. Заверенная копия сметы, подписанная сторонами и согласованная в ГУ ТО "РСЦ ТО"
5. Акт открытия объекта (согласно приложения №6 к договору), составленный до начала производства работ на МКД.
6. Акт о приёмке выполненных работ КС-2 (оригинал), подписанный специалистом ФКР ТО, представителем организации осуществляющей строительный контроль, уполномоченным представителем собственников помещений МКД, подрядной организацией, согласованный с органами местного самоуправления (за исключением МО г. Тула).
7. Акт о приёмке в эксплуатацию законченных капитальным ремонтом элементов жилого здания (МО г. Тула).
8. Справка о стоимости выполненных работ и затрат КС-3 (оригинал).
9. Счёт и счёт фактура.
10. Общий журнал производства работ.



11. Журнал входного контроля и приемки продукции, изделий, материалов и конструкций
12. Паспорт лифта с документацией (копия).
13. Паспорта (лебедки; пружины тормоза лебедки, буфера, подвески противовеса, ловителя, подвески кабины, взвешивающего устройства; ловителя; замка двери шахты; привода дверей кабины; ограничителя скорости).
14. Монтажный чертеж.
15. Сертификаты на материалы и комплектующие (лифт, устройства безопасности лифта, противопожарные двери (при наличии), кабели, светильники, диспетчерский комплекс и т.д.
16. Принципиальная электрическая схема с перечнем элементов на лифты.
17. Руководство (инструкцию) по эксплуатации лифта.
18. Протокол проверок, испытаний и измерений при проведении полного технического освидетельствования лифта с электрическим приводом.
19. Акт технического освидетельствования лифта (копия).
20. Копия декларации о соответствии лифта требованиям технического регламента Таможенного союза 011/2011 «Безопасность лифтов» (ТР ТС 011/2011).
21. Копия акта ввода лифта в эксплуатацию.
22. Фотоматериалы на цифровом носителе.
23. Копия документа, подтверждающего наличие уполномоченного представителя собственников помещений МКД по проведению капитального ремонта.
24. Акт сдачи – приёмки выполненных работ по капитальному ремонту общего имущества в многоквартирном доме без отселения жильцов (в случае, если все виды работ, запланированные на текущий год, выполнены).
25. Проект производства работ
26. Журнал входного контроля и приемки продукции, изделий, материалов и конструкций.

\* Особое внимание следует уделить, наличию подписей и печатей, простановке дат, соответствию реквизитов договоров, актов и адресу МКД, все копии должны быть заверены печатью генподрядной организации.

#### **Исполнительная документация на дополнительные работы.**

1. Реестр исполнительной документации, подписанный представителем ФКР ТО и подрядной организации, с указанием наименования документов и количества страниц.
2. Копия заключённого по итогам конкурса договора, заверенная печатью и подписью подрядной организации.
3. Утверждённый дефектный акт на дополнительные работы, подписанные специалистом ФКР ТО, уполномоченным представителем собственников помещений МКД, подрядной организацией, представителем организации осуществляющей строительный контроль, специалистом проектного отдела.
4. Изменение в проектную документацию (ведомость работ и материалов) дополнительный лист.
5. Утверждённые и согласованные в ГУ ТО "РСЦ ТО" сметы на доп. работы, с печатью подрядной организации и согласованием в производство работ с ФКР ТО.
6. Акт о приёмке выполненных работ КС-2 (оригинал), подписанный специалистом ФКР ТО, представителем организации осуществляющей строительный контроль, уполномоченным

представителем собственников помещений МКД, подрядной организацией, согласованный с органами местного самоуправления (за исключением МО г. Тула).

7. Акт о приёмке в эксплуатацию законченных капитальным ремонтом элементов жилого здания (МО г. Тула).
8. Справка о стоимости выполненных работ и затрат КС-3 (оригинал).
9. Счёт и счёт фактура.
10. Акт сдачи – приёмки выполненных работ по капитальному ремонту общего имущества в многоквартирном доме без отселения жильцов (в случае, если все виды работ, запланированные на текущий год, выполнены).
11. Сводный сметный расчёт (в случае, если все виды работ, запланированные на текущий год, выполнены)
12. Сертификаты на материалы.
13. Акты скрытых работ.

## Протокол испытаний №

Дата испытания \_\_\_\_\_  
 Эксплуатационного статического испытания

1. Наименование объекта: \_\_\_\_\_

2. Характеристики испытываемой конструкции: \_\_\_\_\_

Наименование испытываемой конструкции	Геометрические размеры		
	Высота ограждения, мм	Расстояние между элементами, мм	Длина конструкции, м
Ограждение крыши			

- Условия проведения испытания: Испытание проводилось в светлое время суток, в условиях визуальной видимости испытателями друг друга, при естественном освещении, на открытом воздухе.
- Средства испытания: Механическая лебёдка с набором грузов, электронные весы, а также другие различные приспособления для закрепления механизмов на конструкцию ограждения.
- Визуальный осмотр конструкций: Снегозадержатель закреплён к кровле при помощи кровельных саморезов. Испытываемые элементы ограждения следов деформации не имеют, расстояние между стойками ограждения составляет 0,75 м.
- Расчёт величины нагрузки: Снегозадержатель кровли должен выдерживать рабочую нагрузку 0,54 кН, согласно ГОСТ 53254-2009.
- Результаты испытаний: Испытываемые элементы должны выдержать требуемую нагрузку.

№	Наименование испытываемой конструкции	Общее количество испытываемых точек, шт.	Нагрузка на точку испытания, кН	Количество точек, выдержавших нагрузку по результатам испытания
1	Ограждения кровли			

8. Выводы по результатам испытания:

В ходе испытания установлено, что после снятия эксплуатационной «статической» нагрузки, испытываемые элементы не деформировались.

Испытание проводили:

Подрядная организация: \_\_\_\_\_

**Акт  
 гидростатического или манометрического испытания  
 на герметичность системы водоснабжения**

\_\_\_\_\_ (наименование системы)

смонтированной в \_\_\_\_\_ (наименование объекта, здания, цеха)

г. \_\_\_\_\_ « \_\_\_\_ » \_\_\_\_\_ 201 г.

Комиссия в составе представителей:

**заказчика**

\_\_\_\_\_ (наименование организации, должность, инициалы, фамилия)

**подрядной организации**

\_\_\_\_\_ (наименование организации, должность, инициалы, фамилия)

**управляющей организации**

\_\_\_\_\_ (наименование организации, должность, инициалы, фамилия)

**уполномоченного представителя собственников помещений МКД**

\_\_\_\_\_ (инициалы, фамилия)

произвела осмотр и проверку качества монтажа и составила настоящий акт о нижеследующем:

1. Испытание произведено \_\_\_\_\_ (гидростатическим или манометрическим методом) давлением \_\_\_\_\_ МПа ( \_\_\_\_\_ кг/см<sup>2</sup>) в течение \_\_\_\_\_ мин.

2. Падение давления составило \_\_\_\_\_ МПа ( \_\_\_\_\_ кг/см<sup>2</sup>).

3. Признаков разрыва или нарушения прочности соединения в сварных швах, резьбовых соединениях, на поверхности труб, кранов, вентилей, арматуры и т.п. не обнаружено.

**Решение комиссии**

Монтаж выполнен с действующими техническими условиями, стандартами, строительными нормами и правилами производства и приёмки работ.

Система признается выдержавшей испытание давлением на герметичность.

Представитель заказчика \_\_\_\_\_

\_\_\_\_\_ (подпись)

Представитель подрядной организации \_\_\_\_\_

\_\_\_\_\_ (подпись)

Представитель управляющей организации \_\_\_\_\_

\_\_\_\_\_ (подпись)

Уполномоченный представитель собственников помещений МКД \_\_\_\_\_



### АКТ ИСПЫТАНИЯ СИСТЕМ ВНУТРЕННЕЙ КАНАЛИЗАЦИИ И ВОДОСТОКОВ

смонтированной в \_\_\_\_\_  
 (наименование системы)  
 \_\_\_\_\_  
 (наименование объекта,  
 \_\_\_\_\_  
 здания, цеха)  
 г. \_\_\_\_\_ «\_\_» \_\_\_\_\_ 201\_\_ г.

#### Комиссия в составе представителей:

заказчика \_\_\_\_\_  
 (наименование организации,  
 \_\_\_\_\_  
 должность, инициалы, фамилия)

генерального подрядчика \_\_\_\_\_  
 (наименование организации,  
 \_\_\_\_\_  
 должность, инициалы, фамилия)

Управляющей компании \_\_\_\_\_  
 (наименование организации,  
 \_\_\_\_\_  
 должность, инициалы, фамилия)

Уполномоченный представитель  
 собственников МКД \_\_\_\_\_  
 \_\_\_\_\_  
 (инициалы, фамилия)

произвела осмотр и проверку качества монтажа, выполненного монтажным управлением, и составила настоящий акт о нижеследующем:

1. Испытание произведено проливом путем одновременного открытия санитарных приборов, подключенных к проверяемому участку.
2. При осмотре во время испытаний течи через стенки трубопроводов и места соединений не обнаружено.

#### Решение комиссии:

Монтаж выполнен в соответствии с действующими техническими условиями, стандартами, строительными нормами и правилами.

Системы признаются выдержавшими испытание проливом водой.

Представитель заказчика \_\_\_\_\_  
 (подпись)

Представитель генерального подрядчика \_\_\_\_\_  
 (подпись)

Представитель управляющей компании \_\_\_\_\_  
 (подпись)

Уполномоченный представитель  
 собственников МКД \_\_\_\_\_  
 (подпись)

### Акт гидростатического или манометрического испытания на герметичность системы теплоснабжения

смонтированной в \_\_\_\_\_  
 (наименование системы)  
 \_\_\_\_\_  
 (наименование объекта, здания, цеха)

г. \_\_\_\_\_ «\_\_» \_\_\_\_\_ 201\_\_ г.

#### Комиссия в составе представителей:

заказчика \_\_\_\_\_  
 (наименование организации, должность, инициалы, фамилия)

генерального подрядчика \_\_\_\_\_  
 (наименование организации, должность, инициалы, фамилия)

управляющей организации \_\_\_\_\_  
 (наименование организации, должность, инициалы, фамилия)

органов местного самоуправления \_\_\_\_\_  
 (наименование организации, должность, инициалы, фамилия)

уполномоченного представителя собственников помещений МКД \_\_\_\_\_  
 \_\_\_\_\_  
 (инициалы, фамилия)

произвела осмотр и проверку качества монтажа и составила настоящий акт о нижеследующем:

1. Испытание произведено \_\_\_\_\_  
 (гидростатическим или манометрическим методом)  
 давлением \_\_\_\_\_ МПа ( \_\_\_\_\_ кг/см<sup>2</sup>) в течение \_\_\_\_\_ мин.

2. Падение давления составило \_\_\_\_\_ МПа ( \_\_\_\_\_ кг/см<sup>2</sup>).

3. Признаков разрыва или нарушения прочности теплогенераторов и водоподогревателей, капель в сварных швах, резьбовых соединениях, отопительных приборах, на поверхности труб, арматуры и утечки воды через водоразборную арматуру, смывные устройства и т.п. не обнаружено (ненужное зачеркнуть).

#### Решение комиссии

Монтаж выполнен с действующими техническими условиями, стандартами, строительными нормами и правилами производства и приёмки работ.

Система признается выдержавшей испытание давлением на герметичность.

Представитель заказчика \_\_\_\_\_  
 (подпись)

Представитель подрядчика \_\_\_\_\_  
 (подпись)

Представитель управляющей организации \_\_\_\_\_  
 (подпись)

Представитель ОМС  
 Уполномоченный представитель  
 собственников помещений МКД \_\_\_\_\_

"\_\_\_" \_\_\_\_\_ 20\_\_ г.

## АКТ

об отказе предоставить доступ к общему имуществу многоквартирного дома № \_\_\_ по ул. \_\_\_\_\_ гор. \_\_\_\_\_ для проведения работ по капитальному ремонту \_\_\_\_\_

\_\_\_\_\_ (указать вид работ по капитальному ремонту)

## Мы, нижеподписавшиеся:

\_\_\_\_\_ (Ф.И.О. представителя собственников МКД)

\_\_\_\_\_ (Ф.И.О. представителя собственников МКД)

\_\_\_\_\_ (Ф.И.О. представителя Подрядной организации)

## составили настоящий акт о нижеследующем:

собственник кв. № \_\_\_ дома № \_\_\_ по ул. \_\_\_\_\_ гор. \_\_\_\_\_

\_\_\_\_\_ (Ф.И.О.)

- о дате и времени проведения работ по капитальному ремонту \_\_\_\_\_

\_\_\_\_\_ (указать вид работ по капитальному ремонту)

уведомлён «\_\_\_» \_\_\_\_\_ 20\_\_ года;

- собственник отказался предоставить доступ в квартире № \_\_\_ многоквартирного дома № \_\_\_ по ул. \_\_\_\_\_ гор. \_\_\_\_\_ к общему имуществу дома для проведения работ по капитальному ремонту \_\_\_\_\_

\_\_\_\_\_ (указать вид работ по капитальному ремонту)

- проинформирован о необходимости проведения данного вида работ общего имущества многоквартирного дома;

- предупреждён об ответственности и о возмещении понесенных расходов собственниками МКД в случае возникновения аварийных ситуаций \_\_\_\_\_

\_\_\_\_\_ (указать вид работ по капитальному ремонту)

Собственник: \_\_\_\_\_

(ФИО)

Подпись

От получения и подписи уведомления отказался / не отказался (нужное подчеркнуть).

В чем и расписываемся:

1. \_\_\_\_\_

\_\_\_\_\_ (Ф.И.О. представителя собственников МКД, подпись)

2. \_\_\_\_\_

\_\_\_\_\_ (Ф.И.О. представителя собственников МКД, подпись)

3. \_\_\_\_\_

\_\_\_\_\_ (Ф.И.О. представителя Подрядной организации)

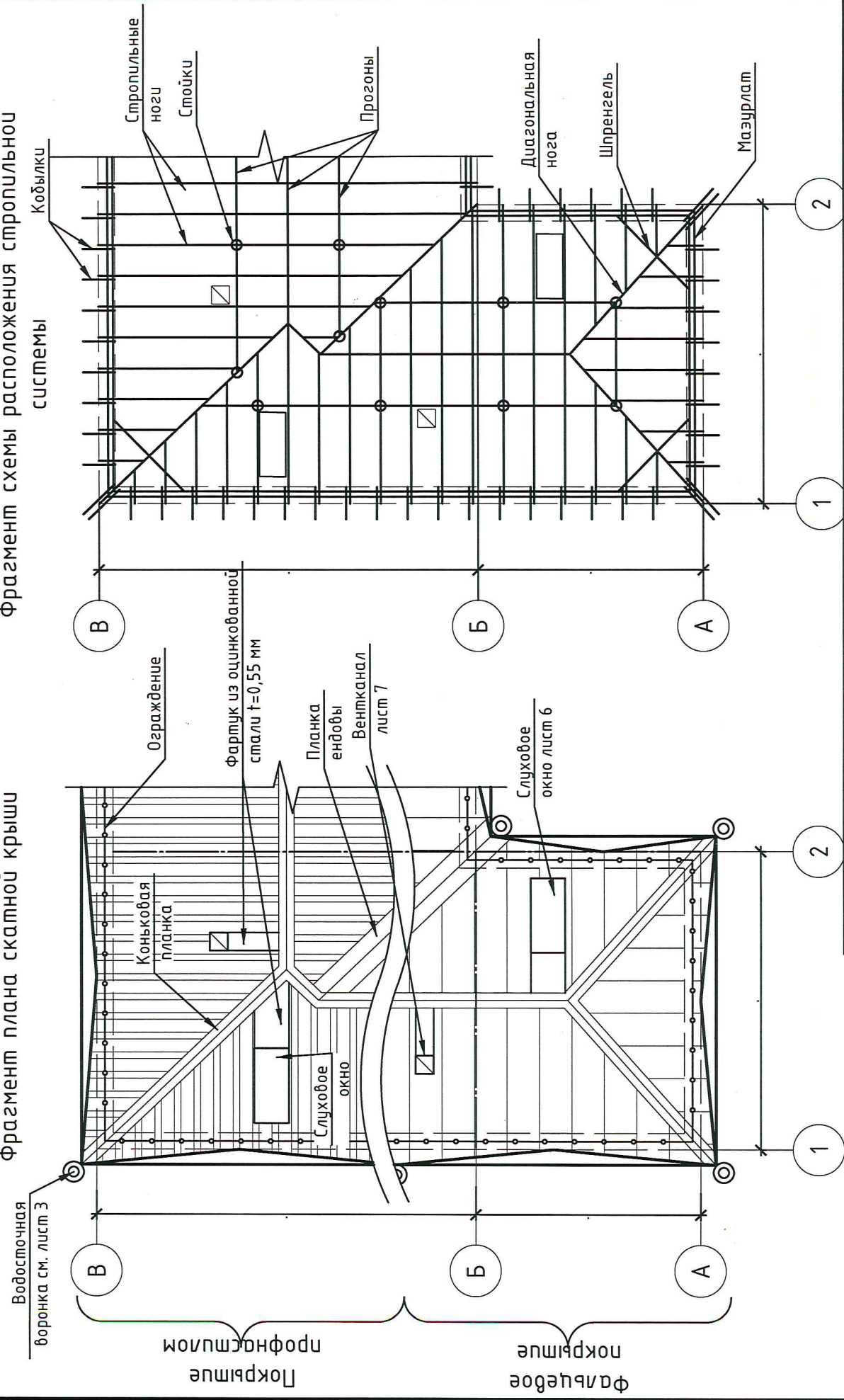


**АЛЬБОМ ТЕХНИЧЕСКИХ РЕШЕНИЙ**  
в области проведения работ по капитальному  
ремонту многоквартирных домов, включенных в  
Региональную программу капитального  
ремонта общего имущества в  
многоквартирных домах, расположенных на  
территории Тульской области.

# Раздел 1. Капитальный ремонт скатной крыши

Фрагмент плана скатной крыши

Фрагмент схемы расположения стропильной системы



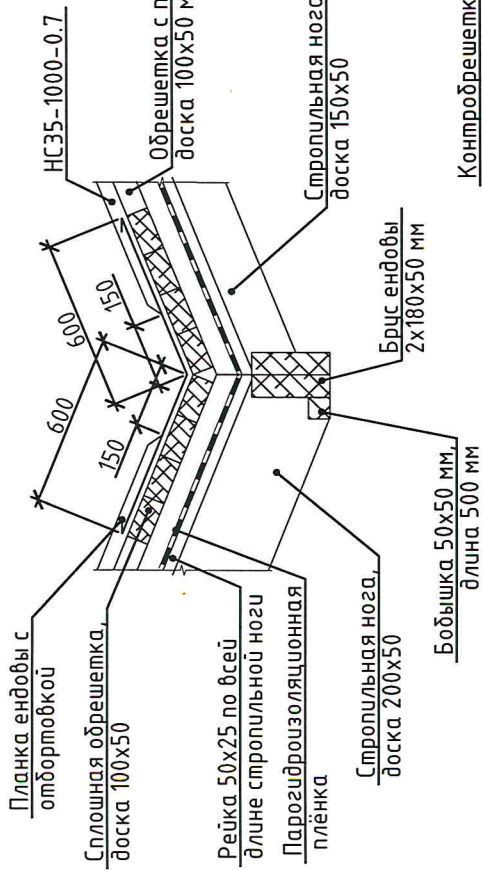
Раздел 1. Капитальный ремонт скатной крыши

Изм.	Кол.уч.	Лист	№ док.	Подп.	Дата

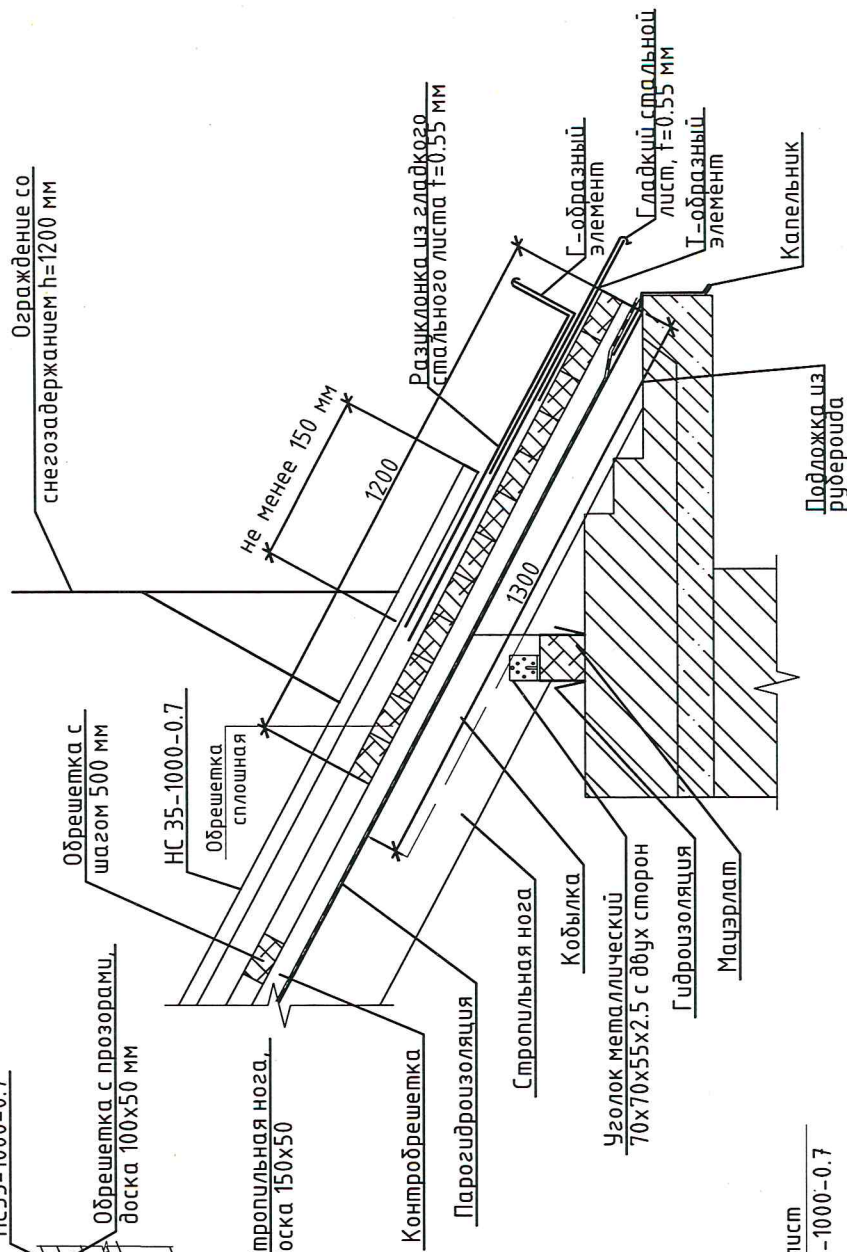
Лист	1
------	---



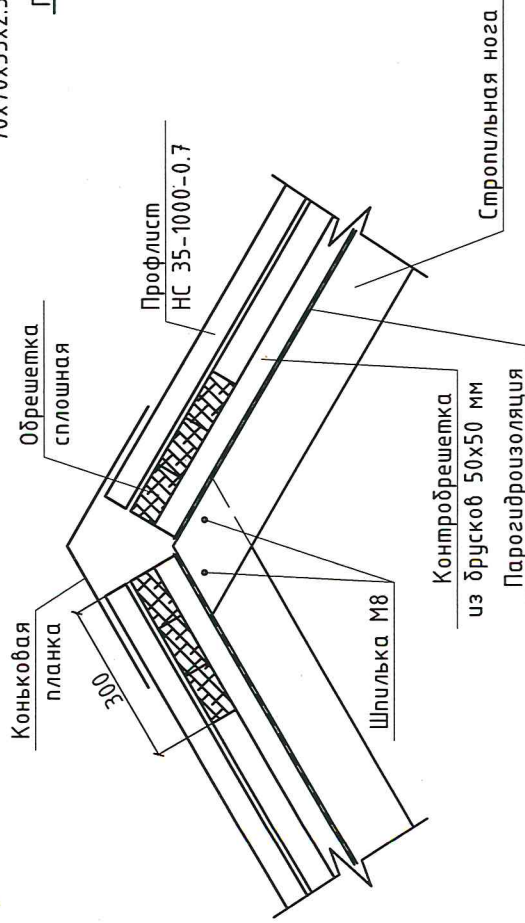
### Устройства ендовы



### Устройства карнизного свеса



### Устройство конька



Раздел 1. Капитальный ремонт скатной крыши

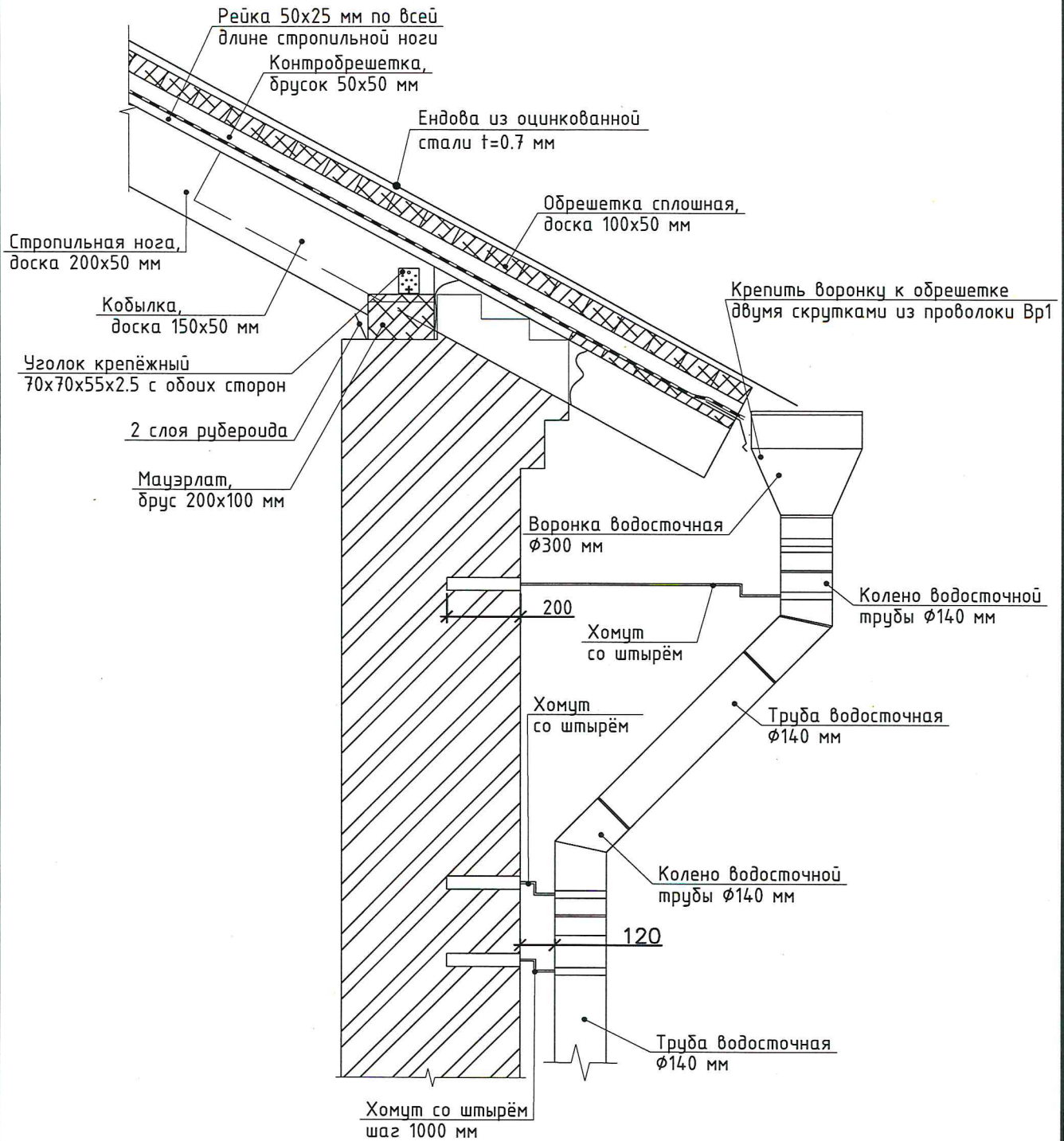
Изм.	Кол.уч.	Лист	№ док.	Подп.	Дата

Лист

2

Формат А4

## Устройства организованного водостока

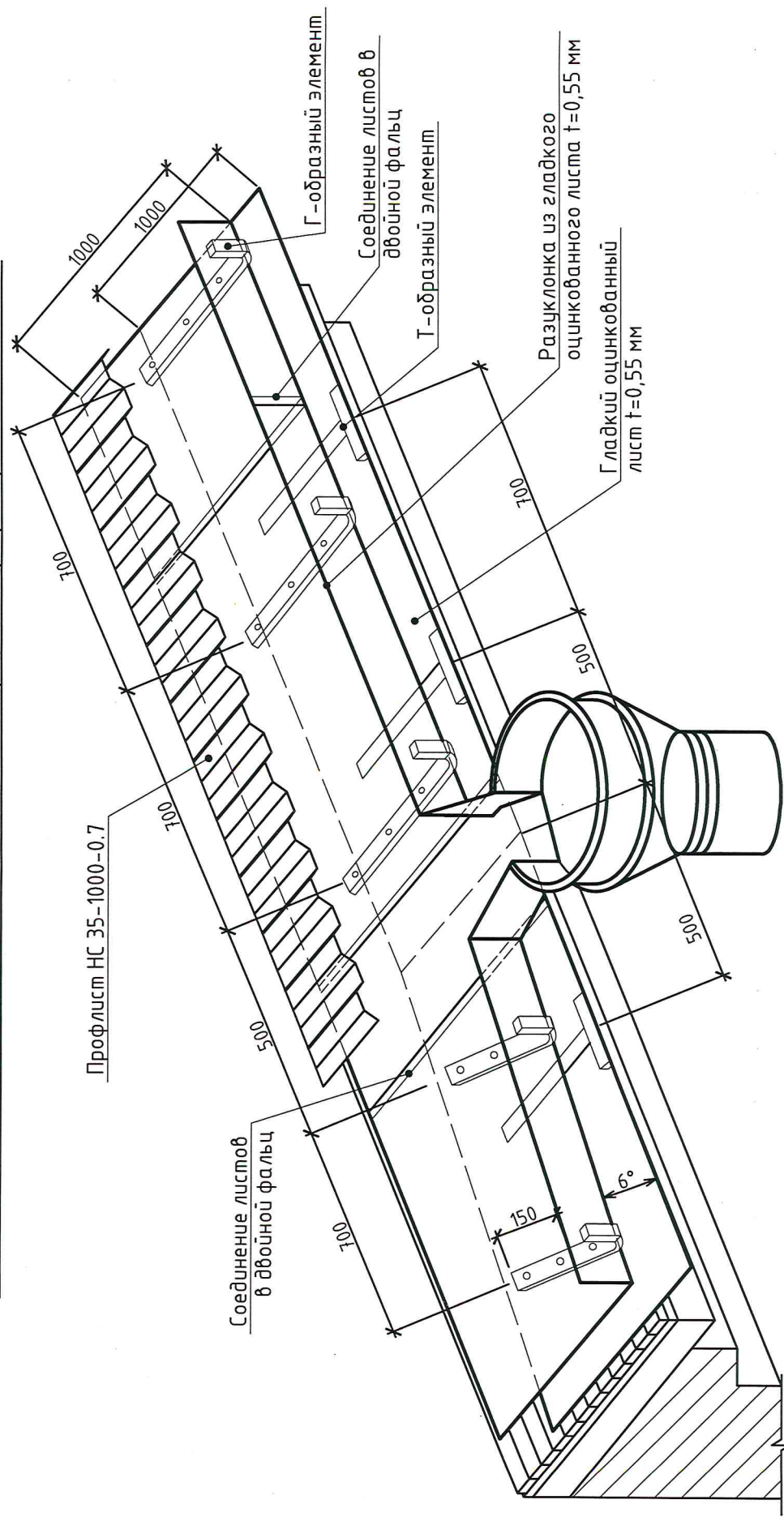


1. Водосточные трубы крепить к стенам при помощи стальных хомутов, заделываемых стены на 200 мм.
2. Хомуты должны иметь цинковое покрытие толщиной не менее 24 мкм по ГОСТ 9.073-77.
3. Соединения хомутов с планками сварные ГОСТ 11534-75.
4. Хомут выполнить с штырём длиной 320 мм. Штырь забить в отверстие выполненное в стене по месту.
5. Шаг хомутов по высоте принять 1 м.

						Раздел 1. Капитальный ремонт скатной крыши	Лист
Изм.	Кол.уч.	Лист	№ док.	Подп.	Дата		3



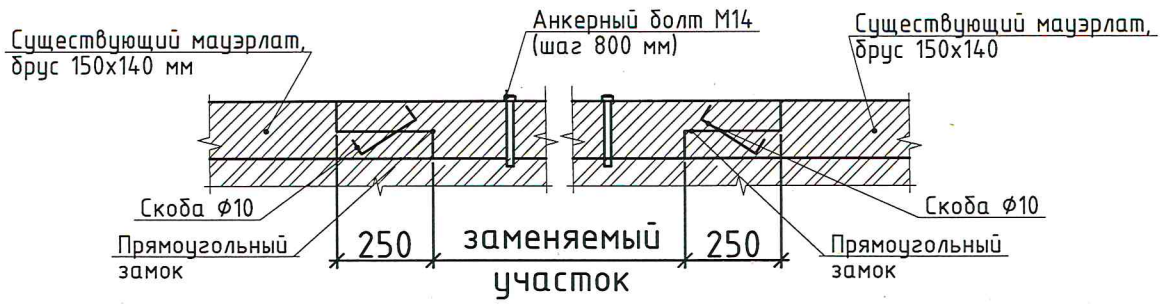
# Устройство настенного водосточного желоба крыши из профилированного листа



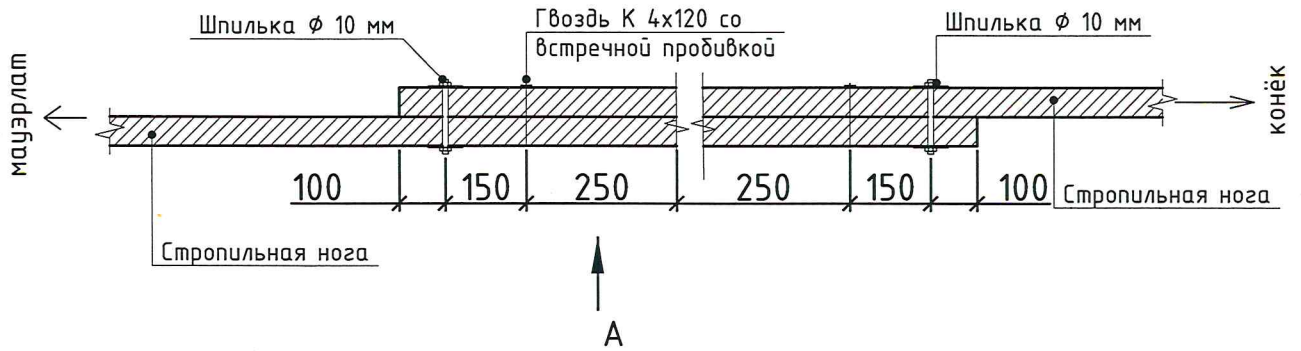
1. Покрытие карнизов следует выполнять из картин, соединенных одна с другой двойными лежащими фальцами, с заполнением швов замазкой.
2. Картины карнизных свесов крепить к сплошному настилу  $t=50$  мм гвоздями, перекрываемыми картинами желобов, и к металлическим костылям К-1, приближаемым к обрешетке на расстоянии 700 мм один от другого.
3. Листы карнизных свесов обделывать отворотными лентами с капельниками, отступающими от края обрешетки на 120 мм.
4. Воронку водосточной трубы соединять с лотком лежащими фальцами, для чего в обечайке воронки предусмотреть вырез шириной, соответствующей ширине лотка.
5. Предусмотреть выпуск карнизного листа стали на 120 мм с устройством капельника.
6. Картины лотков крепить к дощатому настилу при помощи кляммеров.
7. Кровлю из листов профнастила завести на лоток с нахлестом не менее 150 мм.
8. Водосборные воронки изготовить из листовой оцинкованной стали.

Изм.	Кол.уч.	Лист	№ док.	Подп.	Дата
Раздел 1. Капитальный ремонт скатной крыши					
					Лист
					4

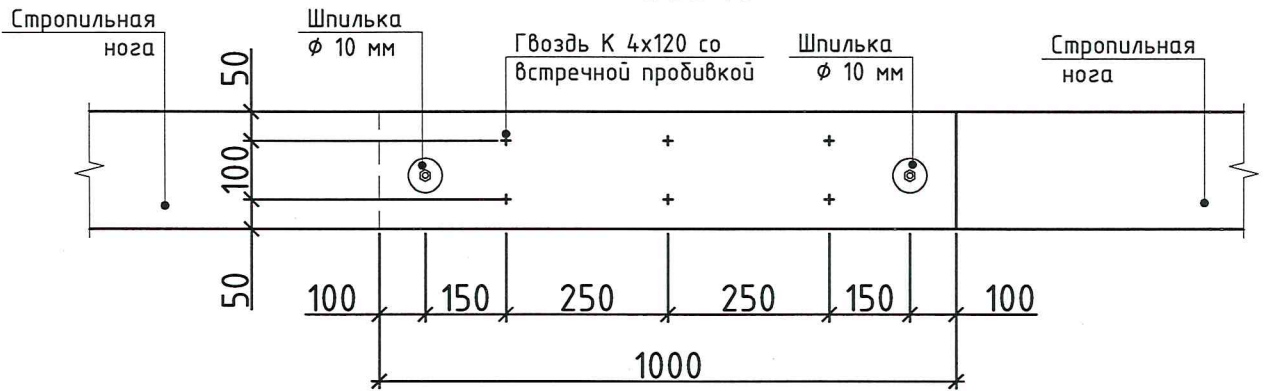
## Замена мауэрлата



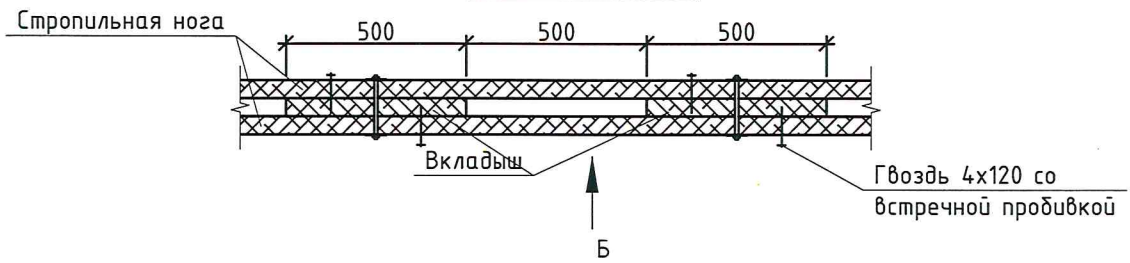
## Стык стропильной ноги по длине



Вид А



## Устройства стропильной ноги на вкладышах



Вид Б



						Раздел 1. Капитальный ремонт скатной крыши	Лист
Изм.	Колуч.	Лист	№ док.	Подп.	Дата		5

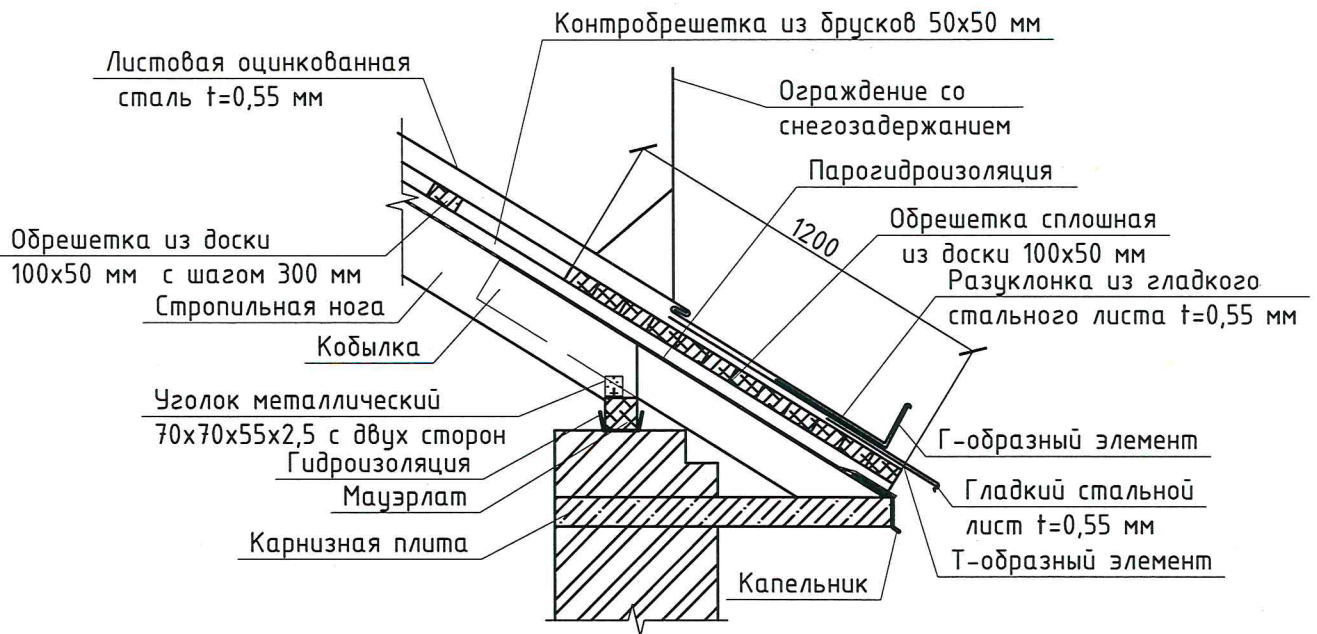




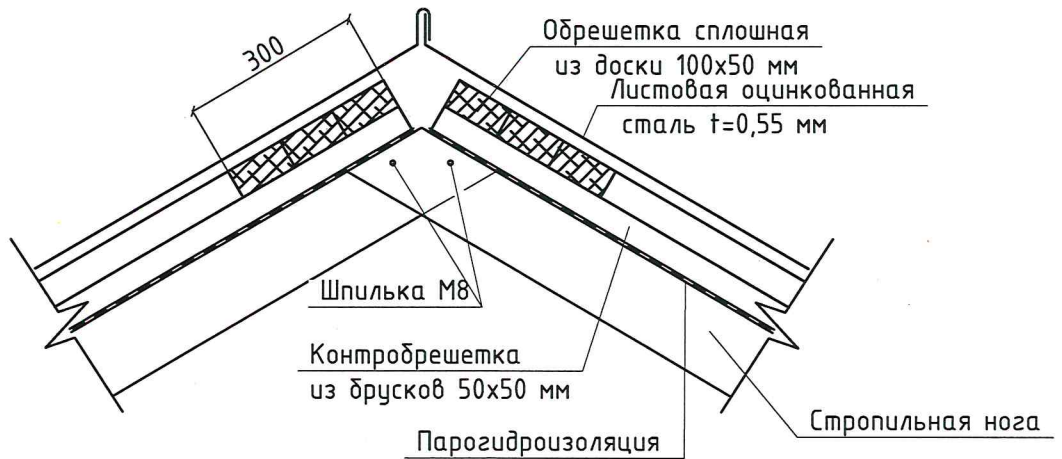




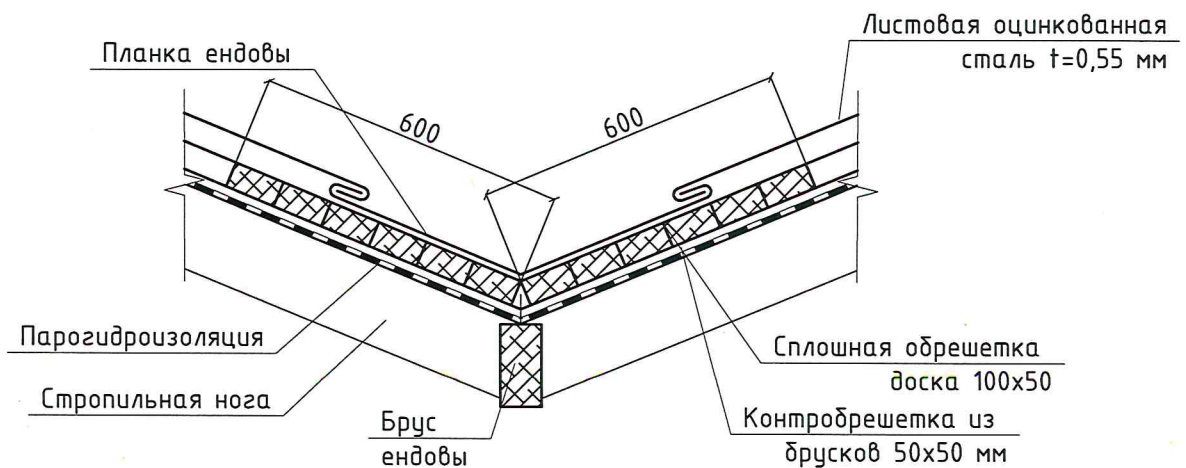
## Устройство карнизного свеса фальцевой кровли



## Устройство конька фальцевой кровли

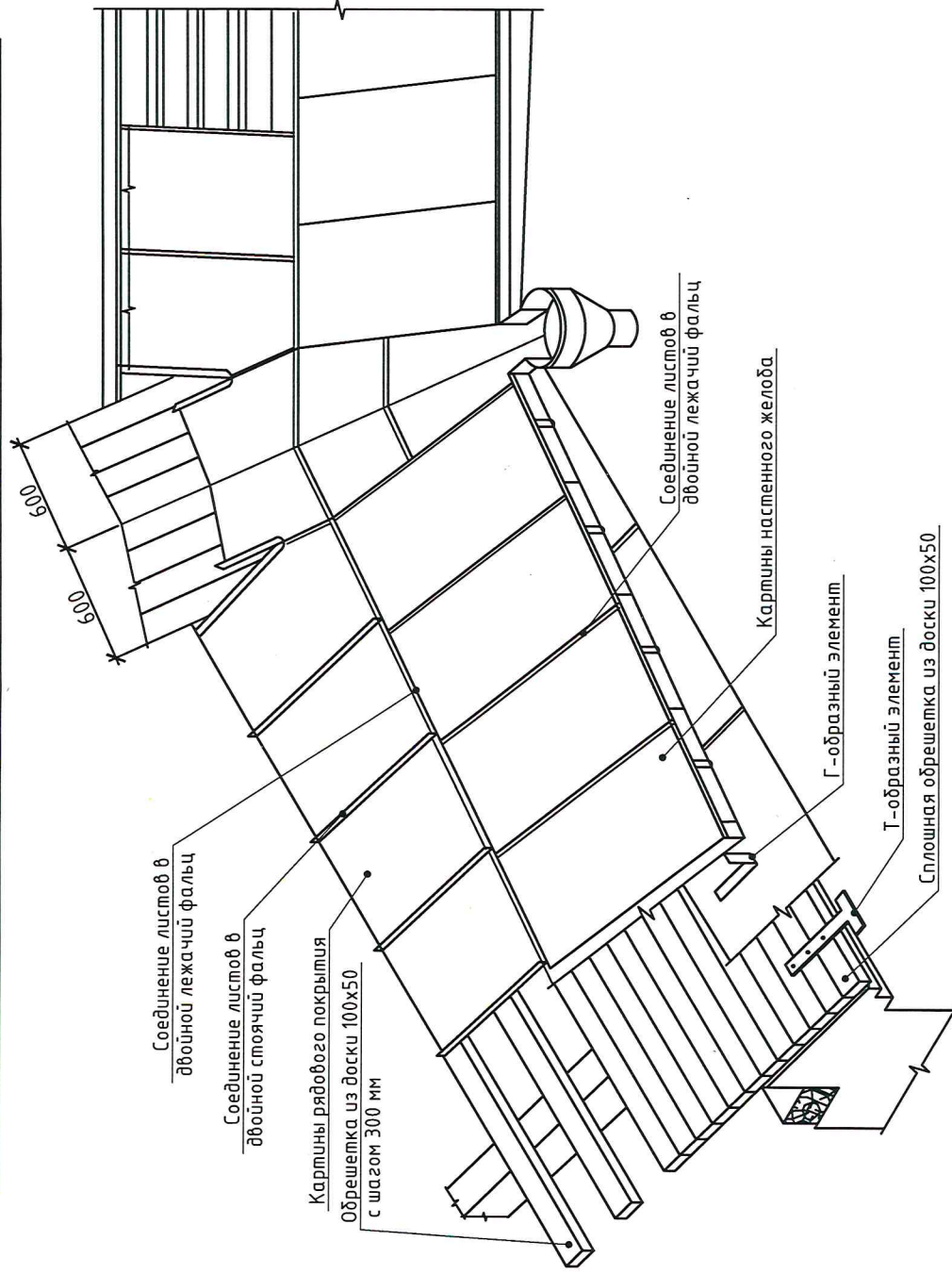


## Устройство ендовы фальцевой кровли



						Раздел 1. Капитальный ремонт скатной крыши	Лист
Изм.	Кол.уч.	Лист	№ док.	Подп.	Дата		8

## Устройство настенного водосточного желоба крыши из оцинкованного листа



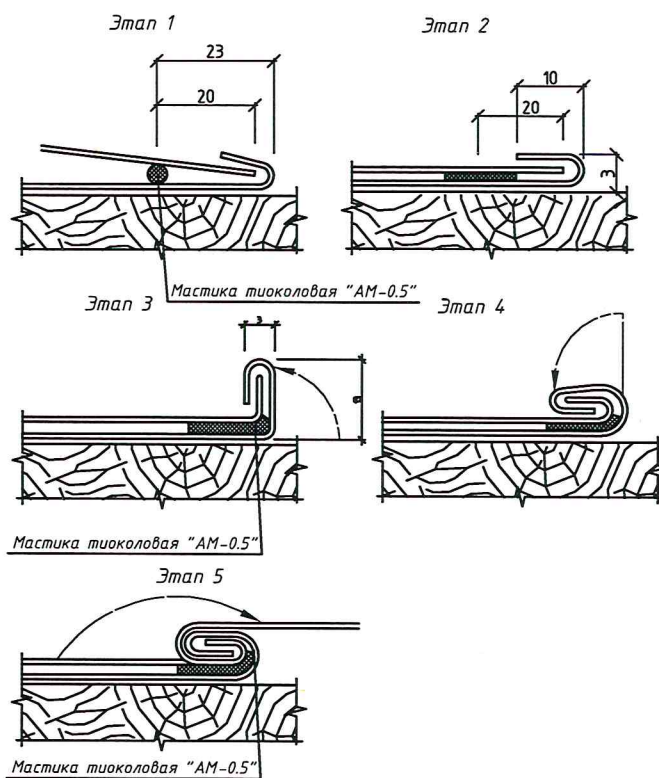
1. Вариант покрытия кровли дан для вертикального расположения листов настенного желоба и соединения их между собой по длинной стороне.
2. Сборку картин настенного желоба вести от водоприемных воронок к водоразделу.
3. Картины настенного желоба укладывать на картины карнизного свеса, верхнюю кромку крепить к настилу клямерами, нижнюю надевать на крюки.
4. Крюки для настенного желоба устанавливать с шагом 700 мм.
5. Для карнизов лотки водоприемных воронок заготавливают заранее.
6. Угловые лотки делать на месте по фактическим размерам.
7. Борта желобов соединять между собой внахлестку с учетом направления стока воды.

Изм.	Кол.уч.	Лист	№ док.	Подп.	Дата				

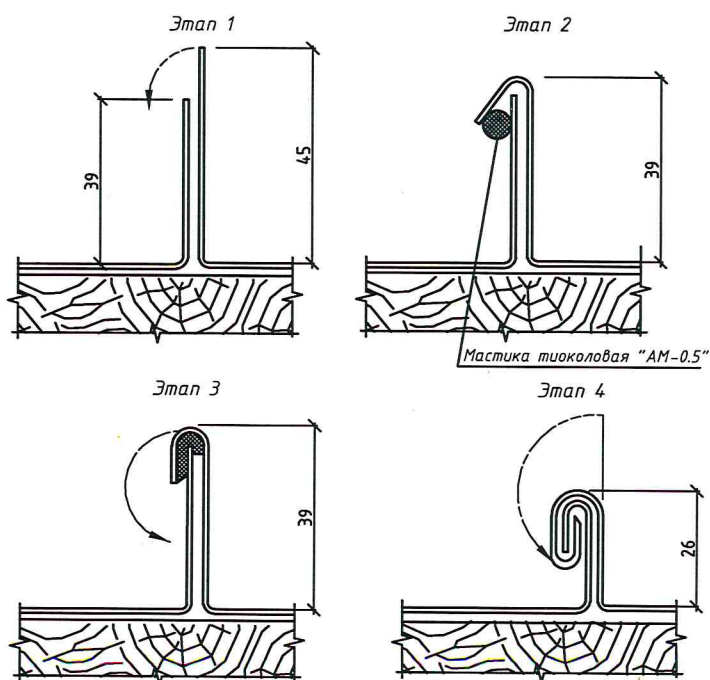
Раздел 1. Капитальный ремонт скатной крыши



## Схема устройства двойного лежачего фальца



## Схема устройства двойного стоячего фальца



Изм.	Кол.уч.	Лист	№ док.	Подп.	Дата

Раздел 1. Капитальный ремонт скатной крыши

Лист

10

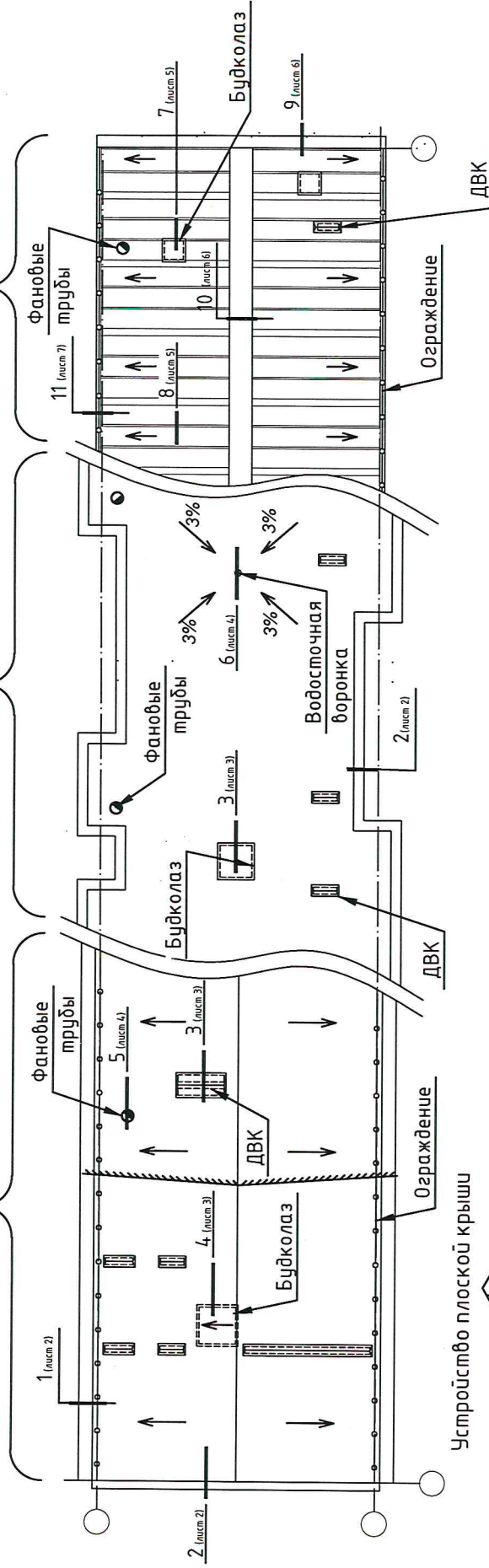
Формат А4

# Раздел 2. Капитальный ремонт плоской крыши

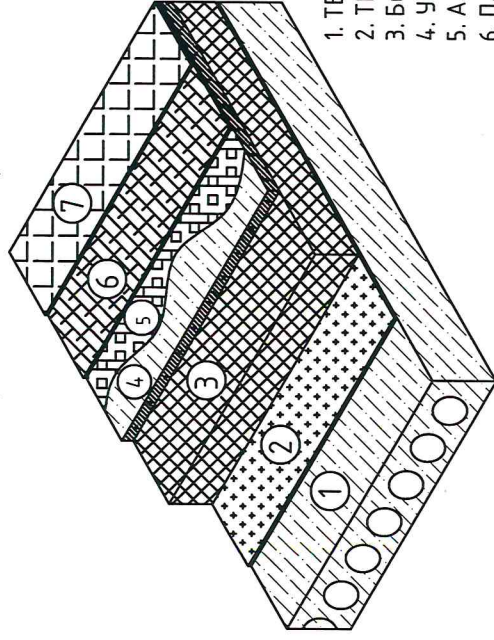
Плоская крыша с  
неорганизованным водостоком

Плоская крыша с внутренним  
водостоком

Плоская лотковая  
ж/б крыша



Устройство плоской крыши



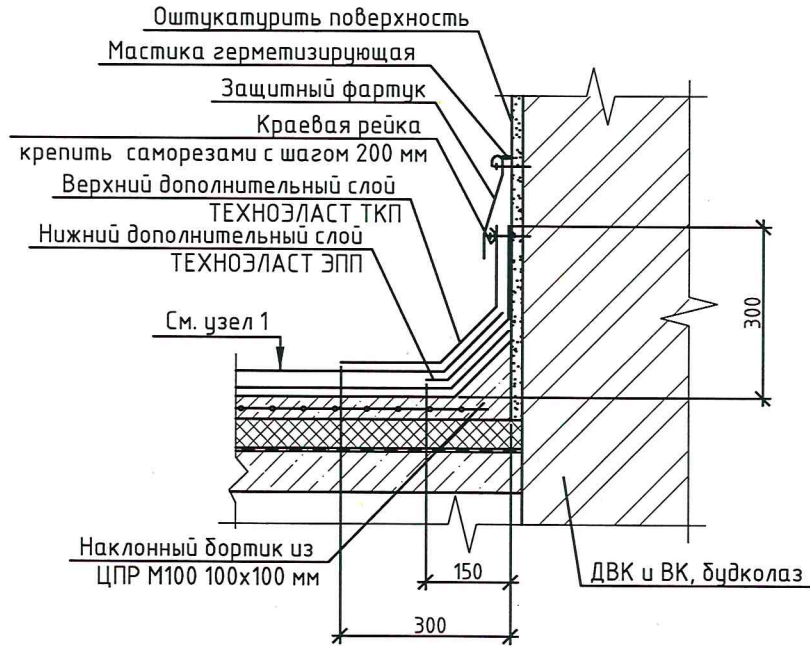
1. ТЕХНОЭЛАСТ ТКП t=4.2 мм
2. ТЕХНОЭЛАСТ ЭПП t=4.0 мм
3. Битумный праймер ТЕХНОНИКОЛЬ
4. Уклонообразующая стяжка из ЦПР М100 t=40 мм
5. Армирующая сетка 50x50x3 мм
6. Плиты утеплителя ПСБ-35 t=150мм (совмещенная крыша)
7. Пароизоляционная пленка Линокрот ХПП t=3.5 мм
8. Существующая плита покрытия

Изм.	Колуч.	Лист	№ док.	Подп.	Дата
Раздел 2. Капитальный ремонт плоской крыши					
					Лист
					1

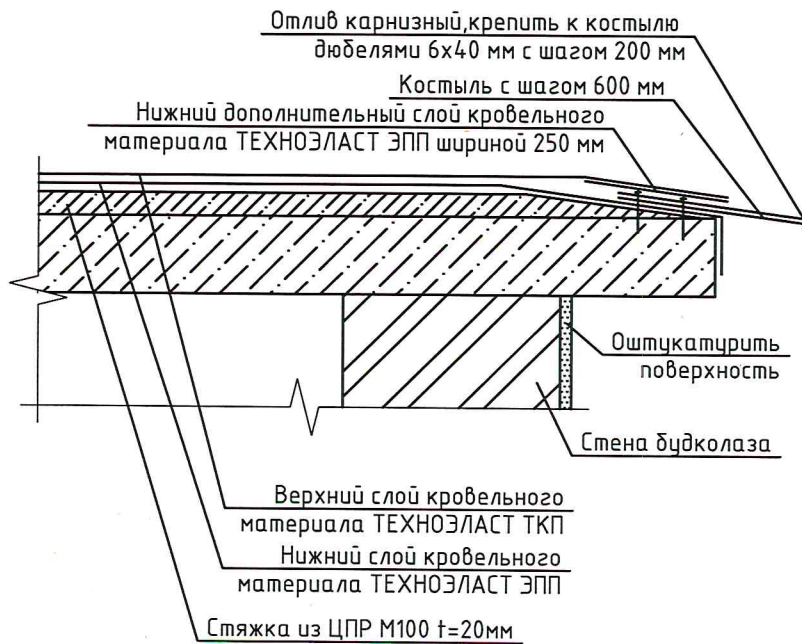




Узел 3. Устройство примыкания к вертикальным поверхностям  
наплавленной кровли



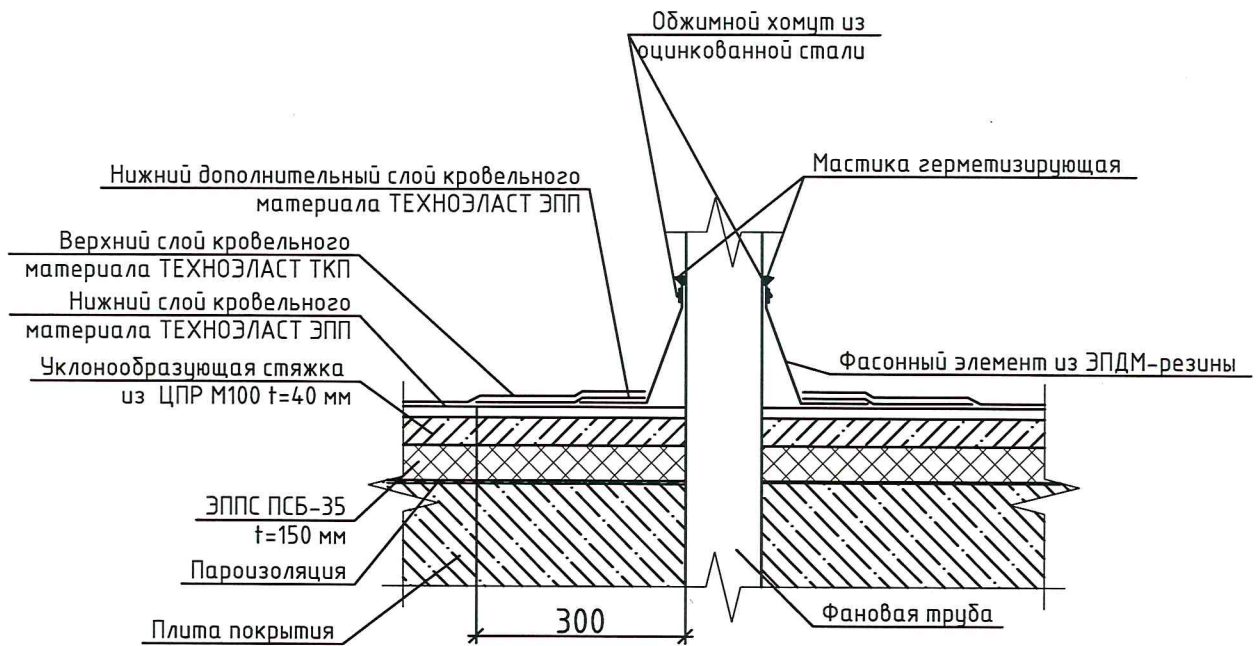
Узел 4. Устройство карнизного свеса бэджколаза наплавленной кровли



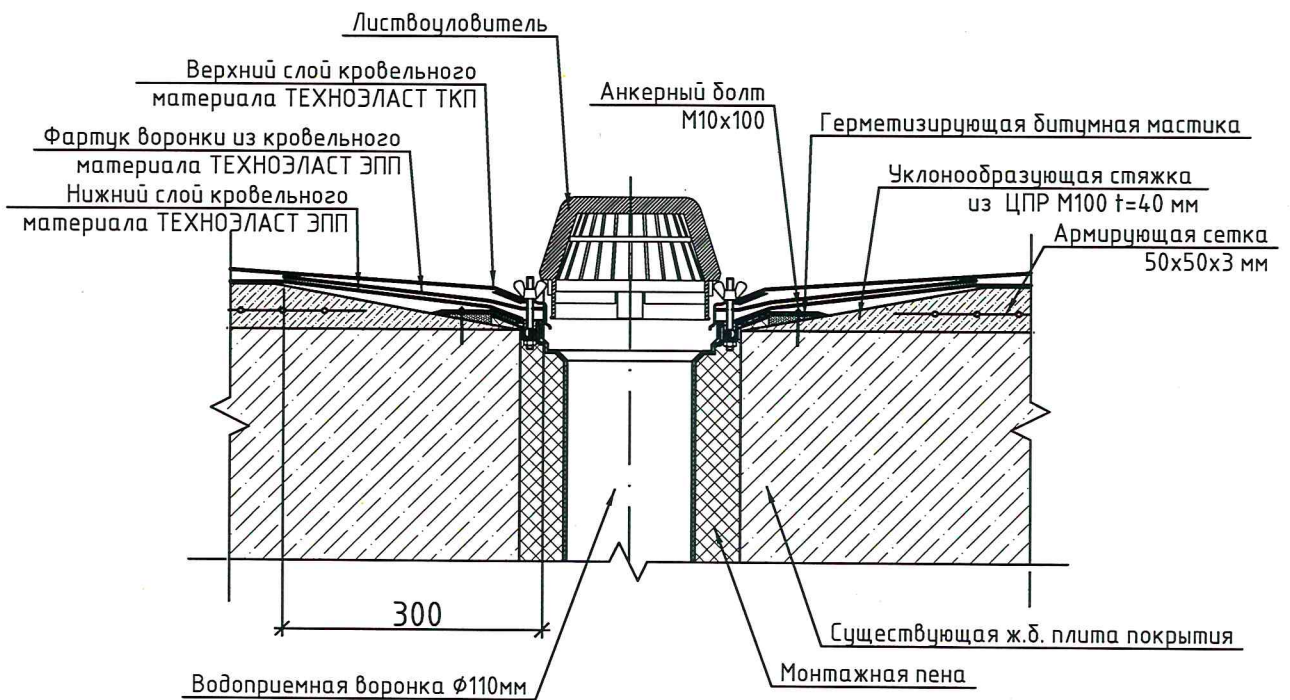
						Раздел 2. Капитальный ремонт плоской крыши	Лист
Изм.	Кол.уч.	Лист	№ док.	Подп.	Дата		3



Узел 5. Устройство примыкания к фановой трубе наплавленной кровли



Узел 6. Устройство водосточной воронки наплавленной кровли с внутренним водостоком



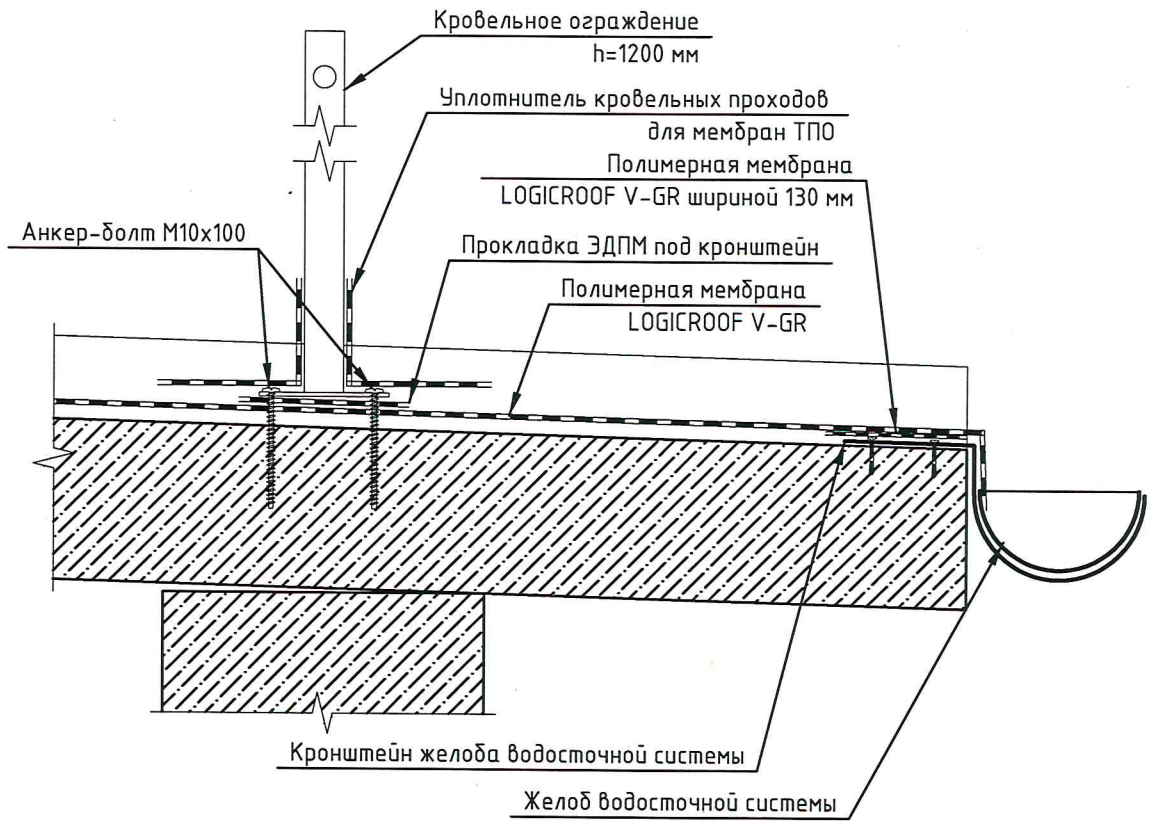
						Раздел 2. Капитальный ремонт плоской крыши	Лист
Изм.	Кол.уч.	Лист	№ док.	Подп.	Дата		4







## Узел 11. Устройство карнизного свеса лотковой кровли

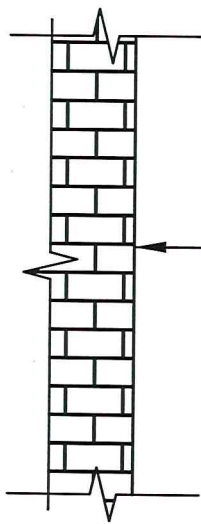


						Раздел 2. Капитальный ремонт плоской крыши	Лист
Изм.	Кол.уч.	Лист	№ док.	Подп.	Дата		7



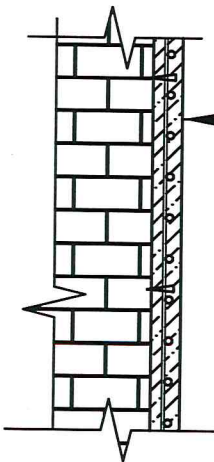


## Ремонт стен из кирпича облицовочного



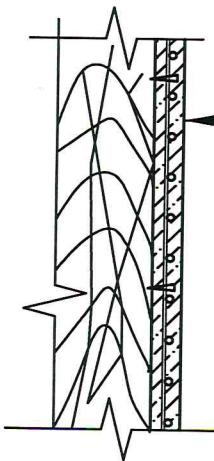
Гидрофобизация кирпичной кладки ТМ Гидрофобизатор
Промывка фасада аппаратом высокого давления
Обработка фасада валиком или кистью очистителем
ТМ - ФасКлин
Обработка поверхности фасада водой
Существующая стена

## Ремонт стен оштукатуренного фасада



Окраска стен фасада акриловой краской
Шпатлёвка фасада по стеклоканевой сетке 5x5
Огрунтовка стен фасада
Счистка старой краски с поверхности фасада
Штукатурка фасада по сетке армирующей
(металлической) фасадной
Отбивка штукатурки фасада
Существующая стена

## Ремонт стен деревянного фасада

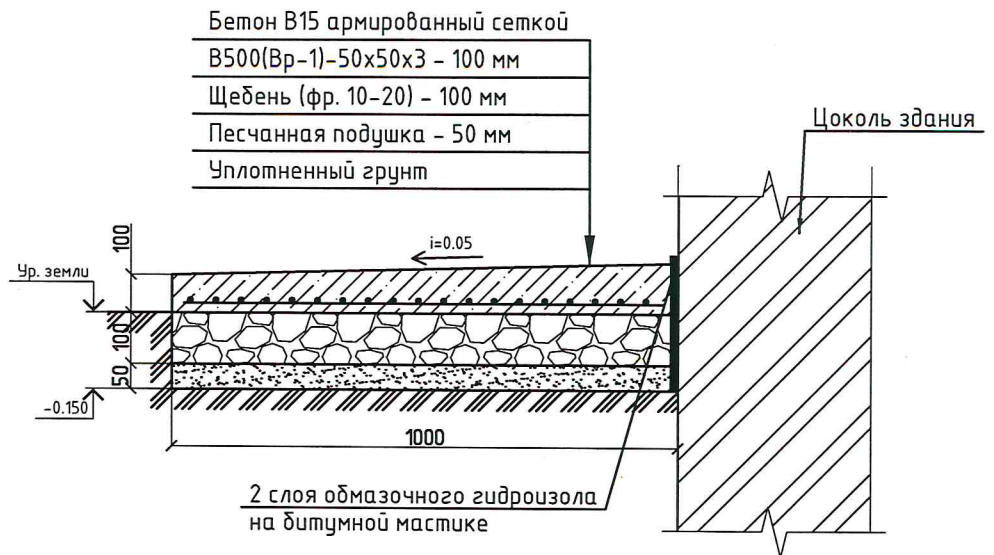


Окраска стен фасада акриловой краской
Обработка деревянных элементов огнебиозащитным составом
Замена отдельных деревянных элементов (согласно проекта)
Существующая стена

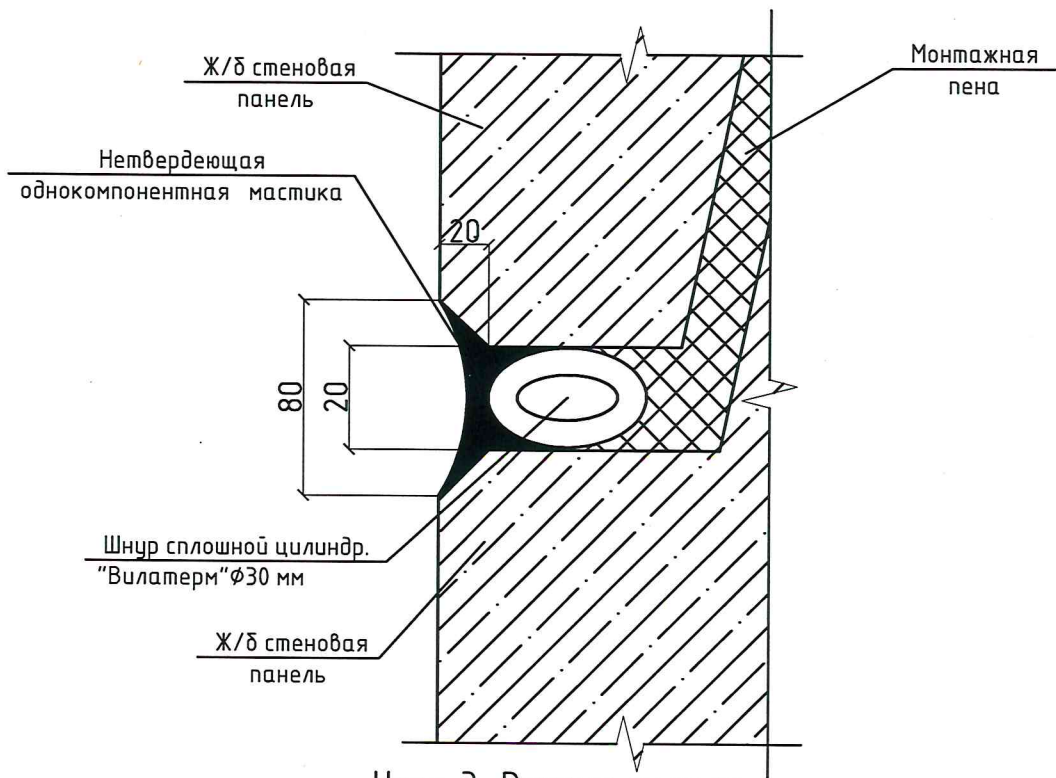
						Раздел 3. Капитальный ремонт фасада	Лист
Изм.	Колуч.	Лист	№ док.	Подп.	Дата		1а



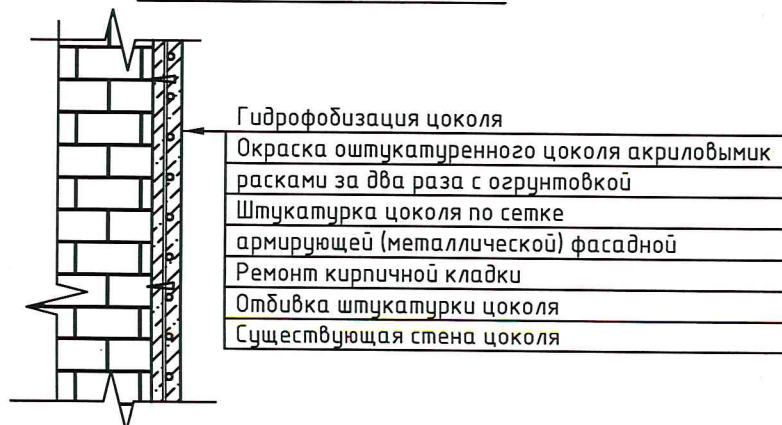
### Узел 1. Устройство отмостки



### Узел 2. Устройство межпанельных

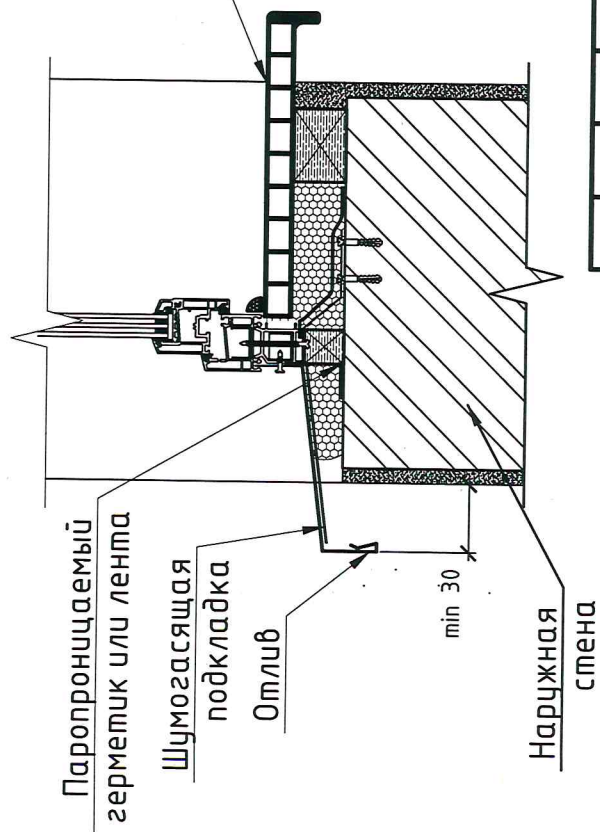
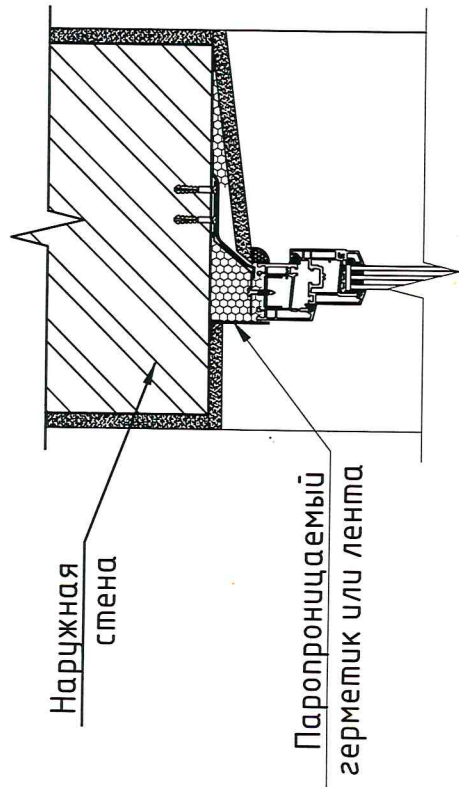


### Узел 3. Ремонт цоколя

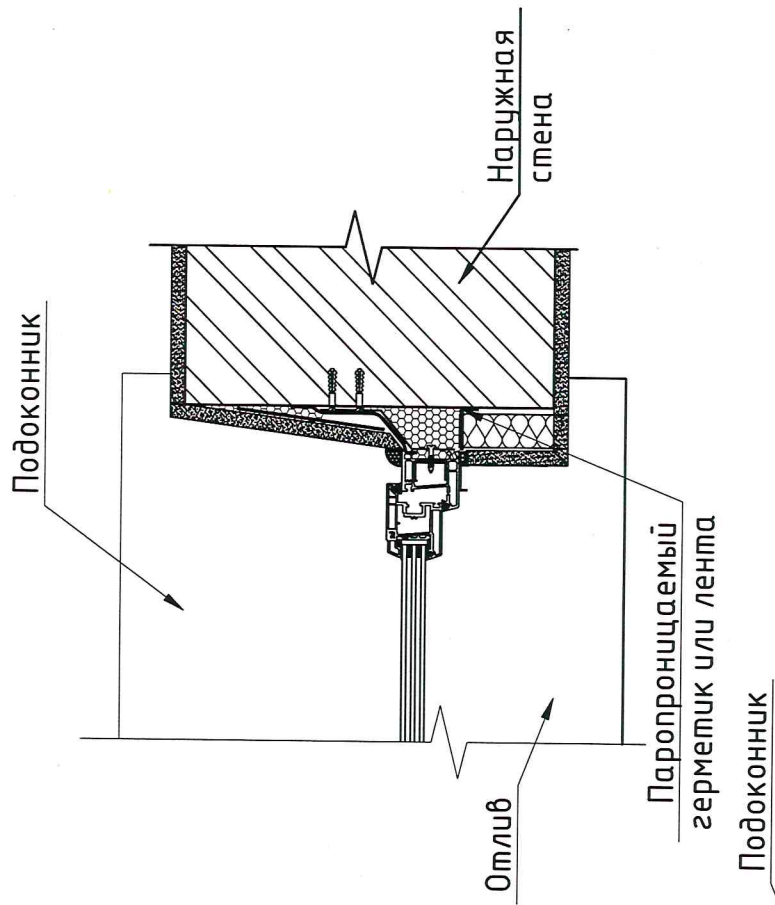


Изм.	Кол.уч.	Лист	№ док.	Подп.	Дата	Раздел 3. Капитальный ремонт фасада	Лист
							2

Узел 4. Вертикальный разрез по оконному проему



Узел 5. Горизонтальный разрез по оконному проему



Изм.	Кол.уч.	Лист	№ док.	Подп.	Дата

Раздел 3. Капитальный ремонт фасада

Лист

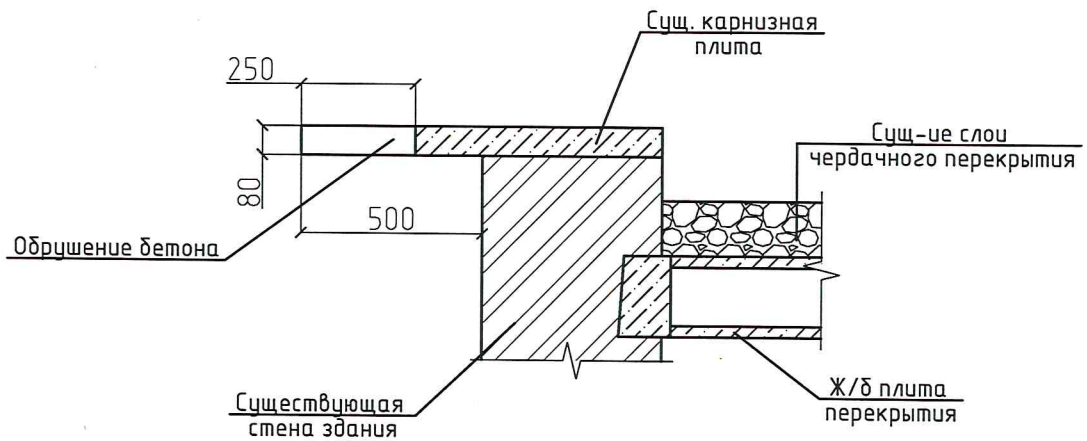
3

Формат А4

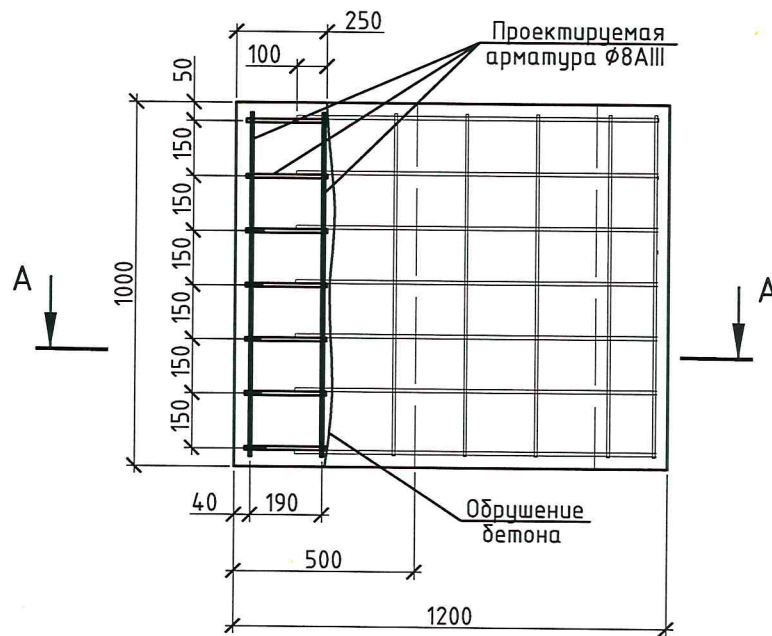


## Узел 6. Ремонт карнизной плиты

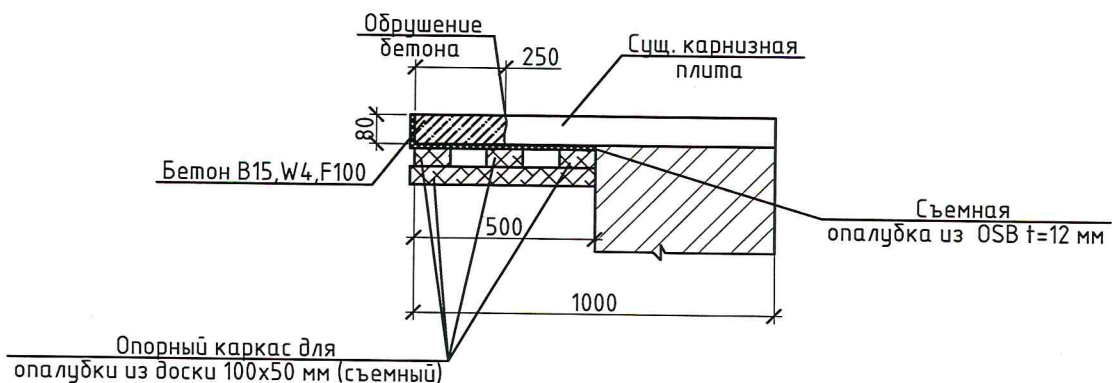
### Схема карнизной плиты



### Карнизная плита ПК (арматурный чертеж)



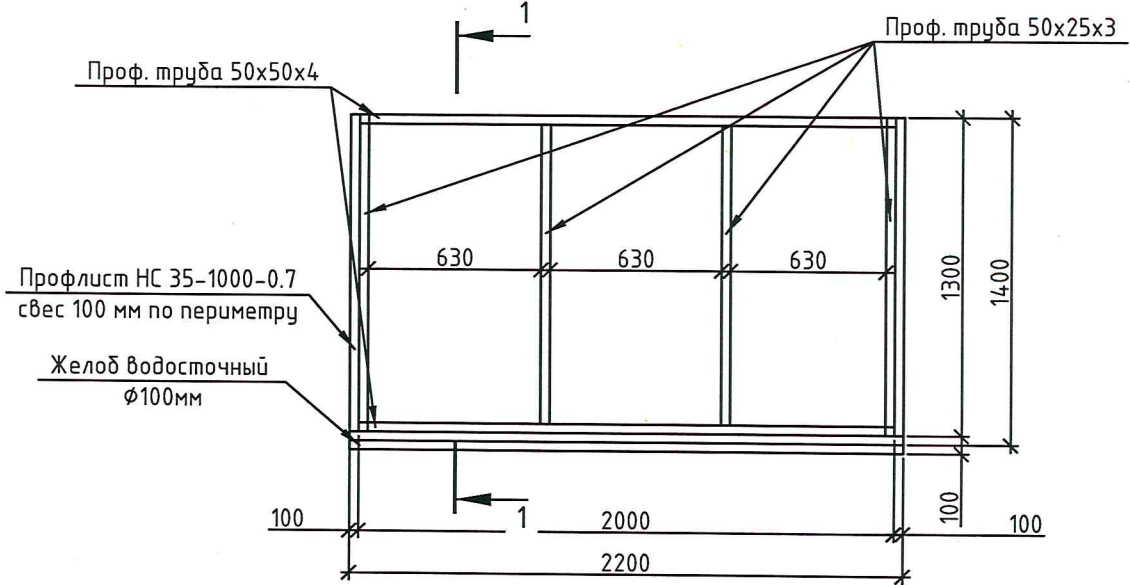
### Сечение А-А (опалубочный чертеж)



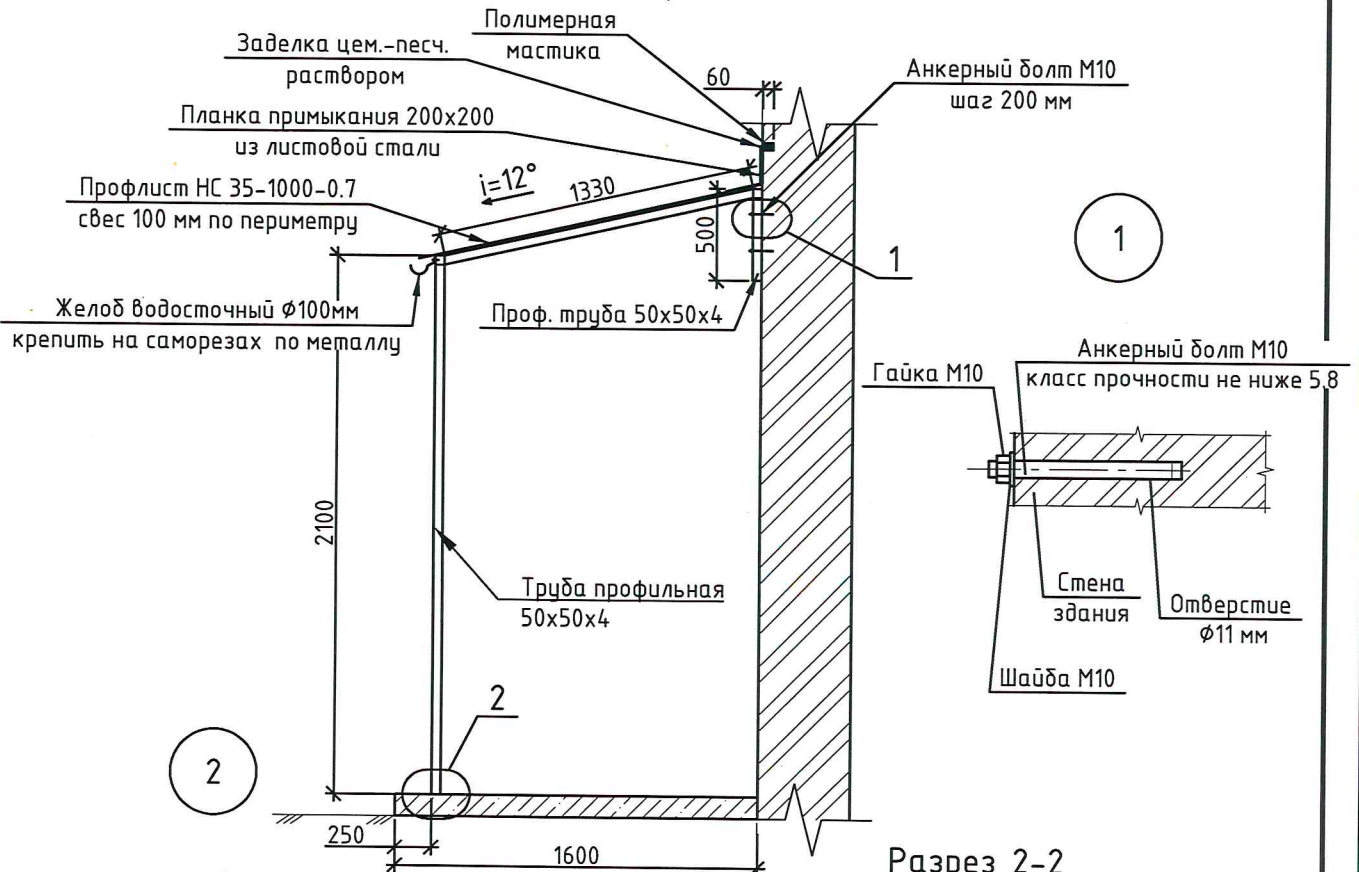
						Раздел 3. Капитальный ремонт фасада	Лист
Изм.	Кол.уч.	Лист	№ док.	Подп.	Дата		4

# Устройства металлического козырька над входом в подъезд

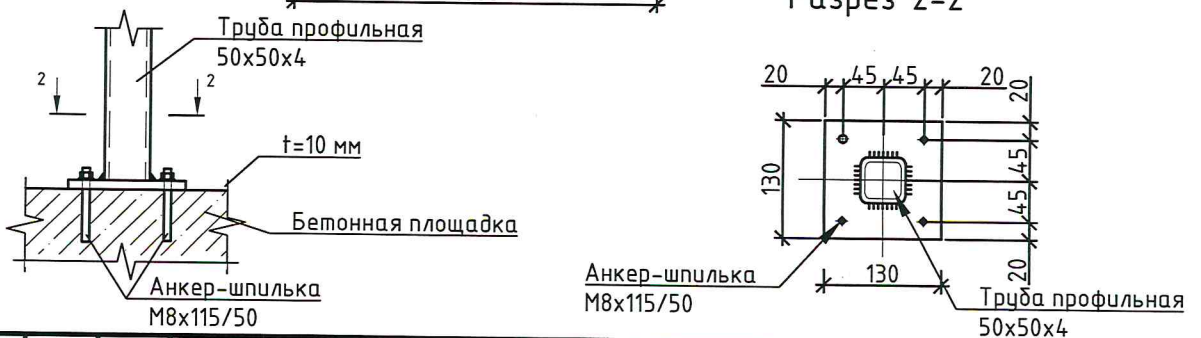
## План козырька



## Разрез 1-1



## Разрез 2-2

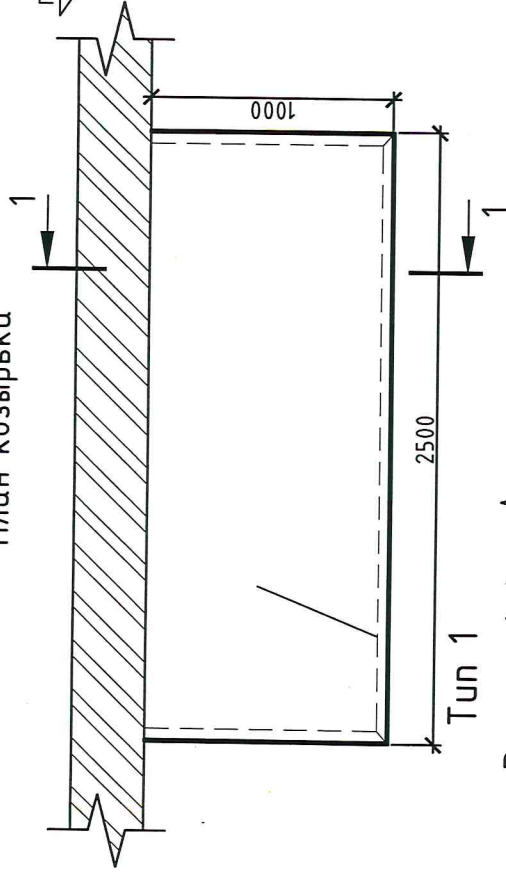


Изм.	Кол.уч.	Лист	№ док.	Подп.	Дата	Раздел 3. Капитальный ремонт фасада	Лист 5
------	---------	------	--------	-------	------	-------------------------------------	-----------



# Ремонт бетонного козырька над входом в подъезд

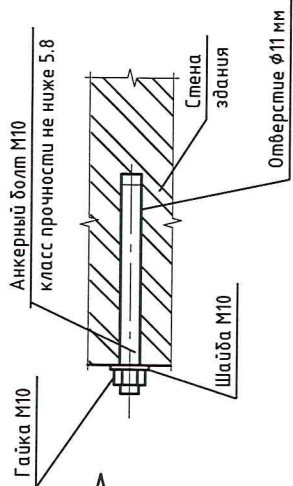
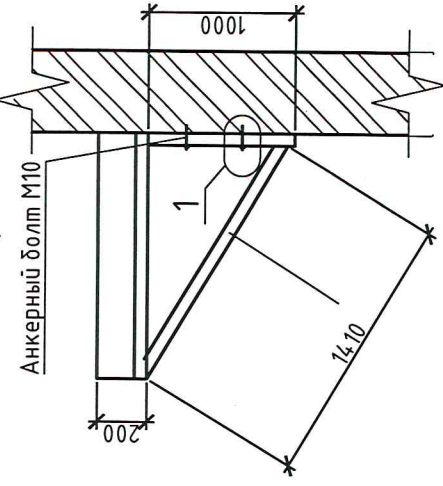
## План козырька



1

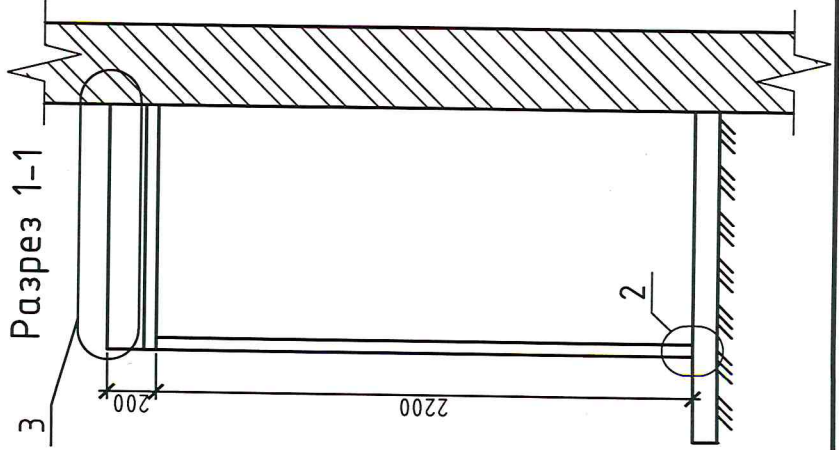
## Тип 2

### Разрез 1-1

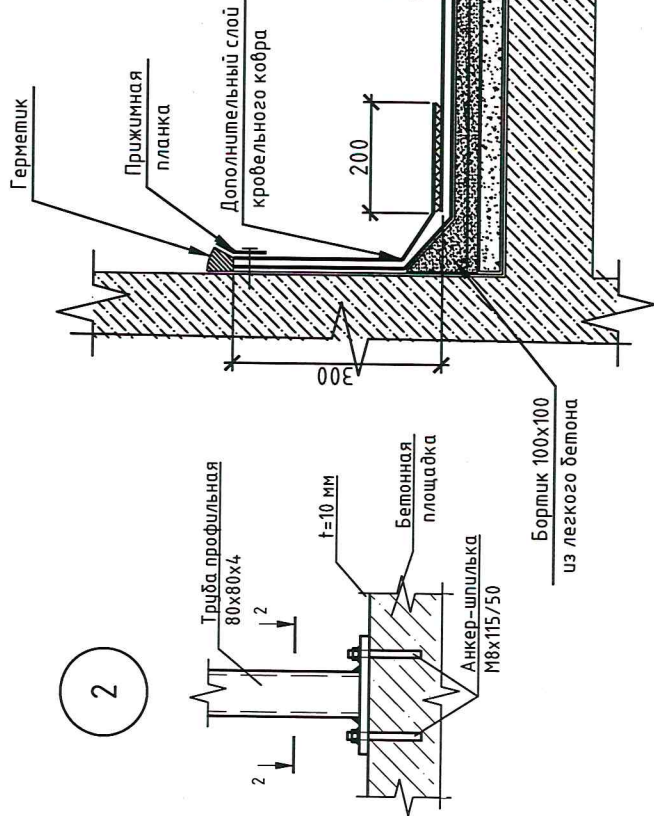


3

### Тип 1



2



- Техноласт ЭКП
- Техноласт ЭПП
- Праймер битумный
- Стяжка по уклону из легкого бетона армированная сеткой 5(Вр-1)-50x50x3 - 20 мм
- Восстановление основания ремонтными составами
- Сущ. ж/б плита

Отлив из стали 0.7 мм

Раздел 3. Капитальный ремонт фасада

Изм.	Колуч.	Лист	№ док.	Подп.	Дата

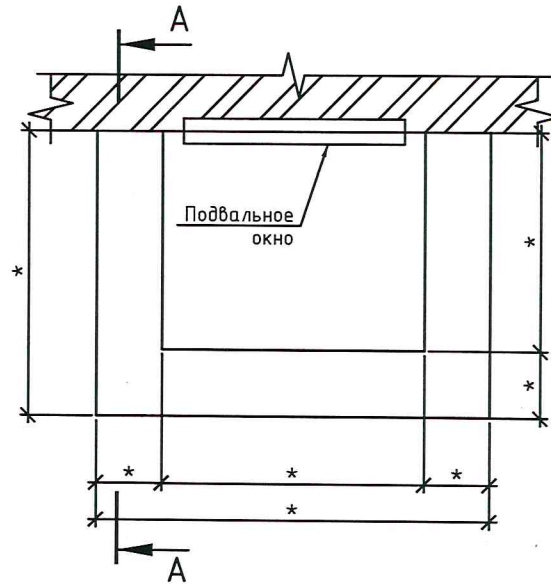
Лист

6

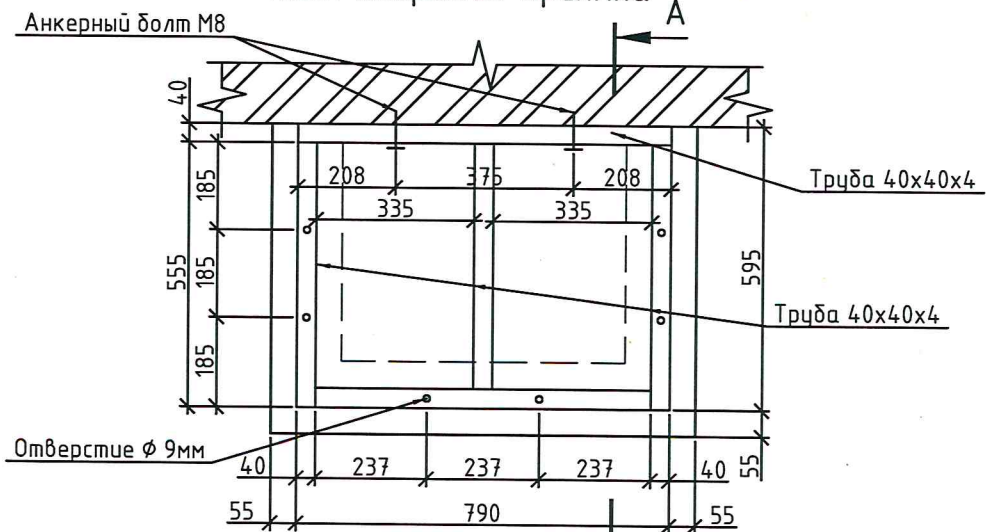
Формат А4

# Восстановление светового приямка

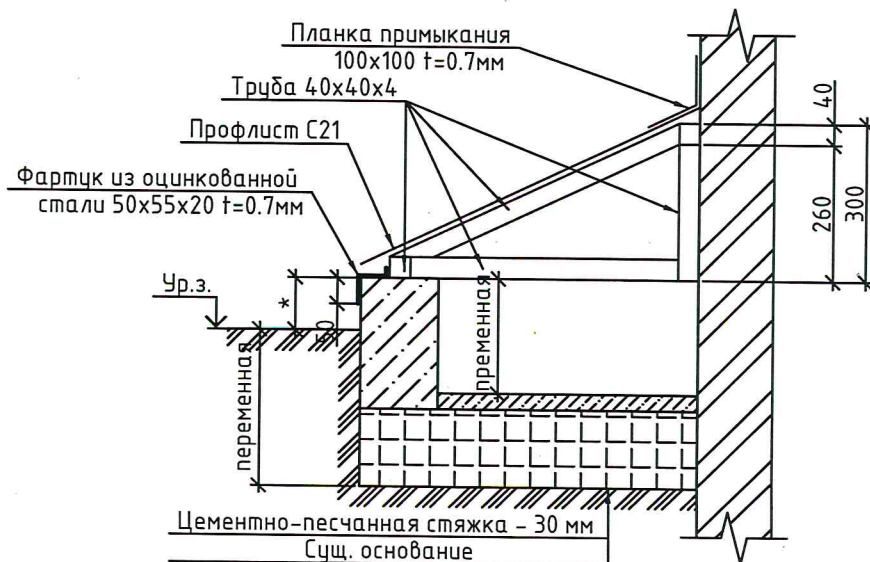
## План приямка на отм. уровня Земли



## План покрытия приямка



## Сечение А - А



1. Размеры со знаком "\*" уточняются при обследовании МКД

Изм.	Кол.уч.	Лист	№ док.	Подп.	Дата

Раздел 3. Капитальный ремонт фасада

Лист

7

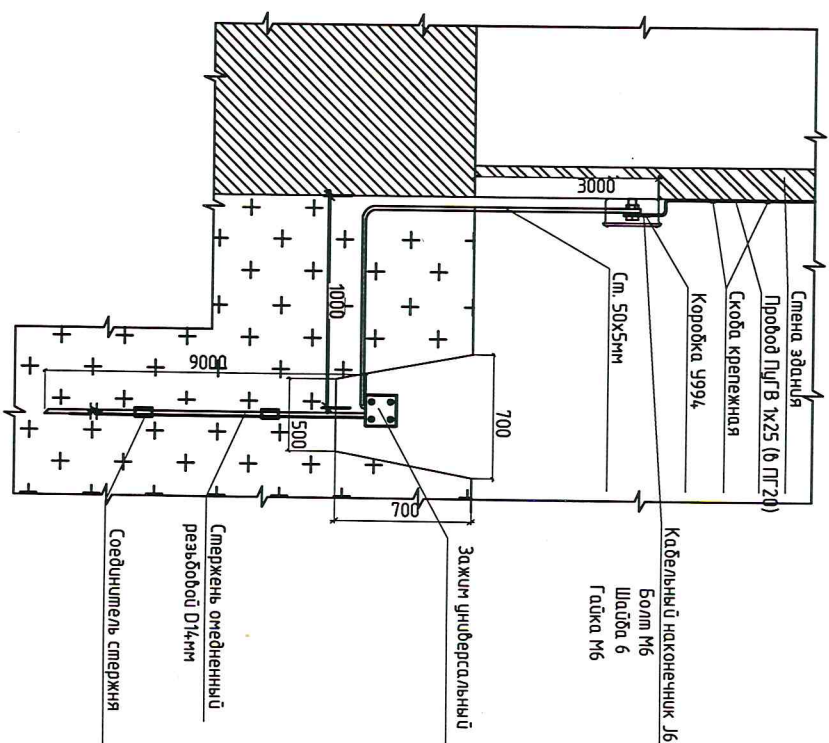
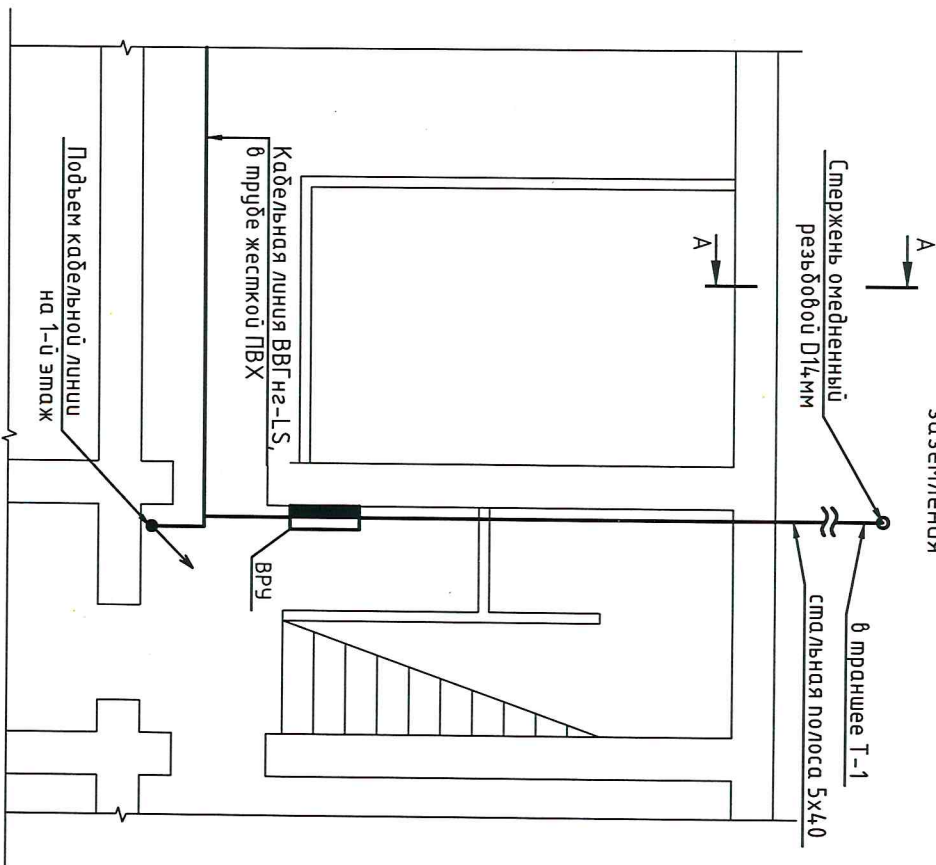
Формат А4



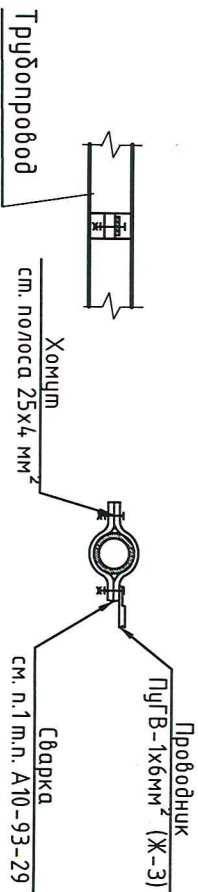
# Раздел 4. Капитальный ремонт системы электроснабжения

Прокладка распределительных сетей по подвалу, устройство заземления

Сечение А - А



Присоединение защитных проводников к стальным трубам при капитальном ремонте системы электроснабжения



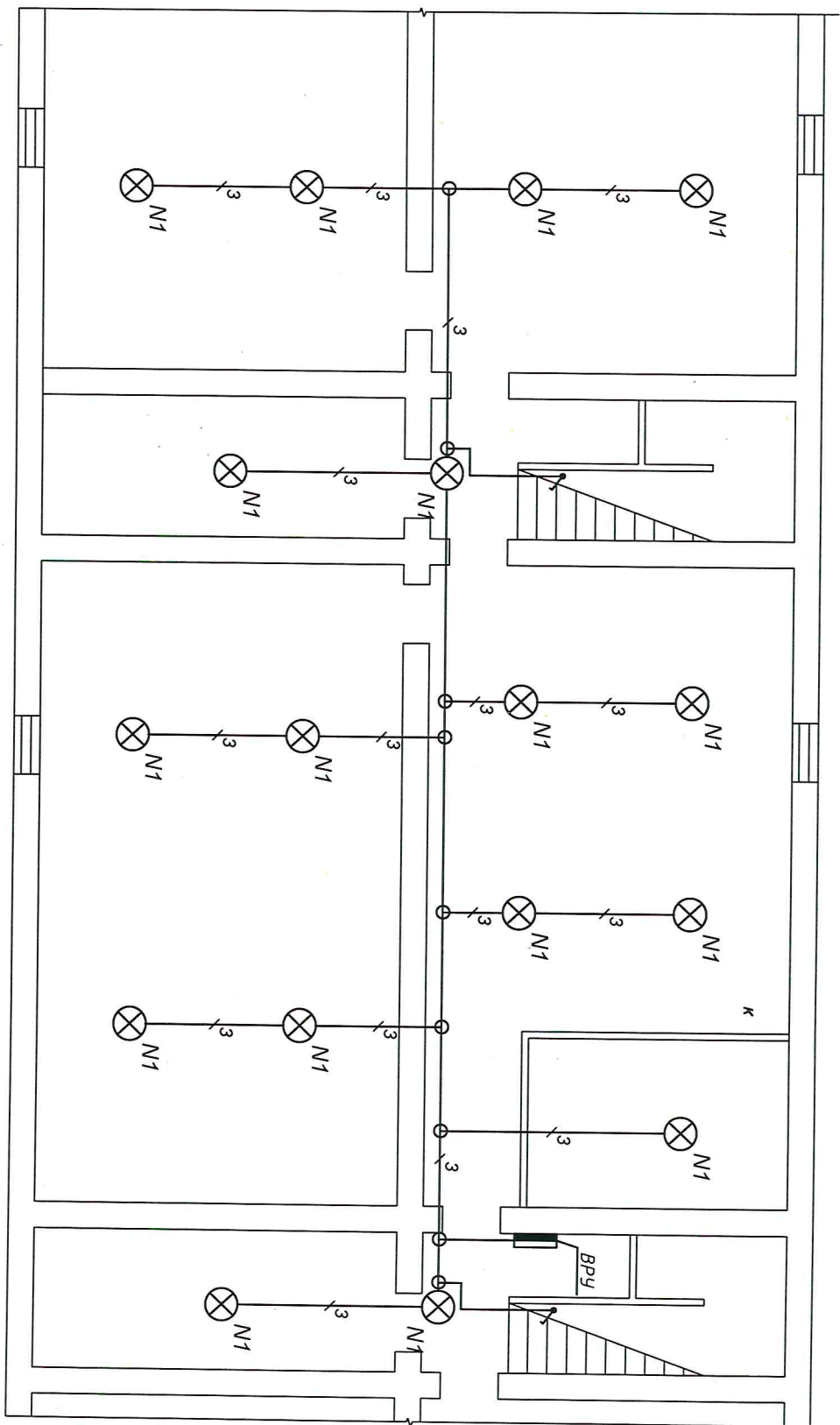
1. Силовые сети выполняются кабелем ВВГнг-LS открыто в трубе жесткой ПВХ
2. Высота установки выключателей - 1500 мм, от чистого пола
3. Проходы для кабелей в стеновых перегородках выполняются из обрезков стальной трубы. Уплотнения и задельку зазоров выполняются в соответствии с СП 256.1325800.2016
4. Место расположения ВРУ определяется ПУЭ и СП 256.1325800.2016.
5. Прокладку полос заземления выполняются в траншее Т-1.
6. Диаметр провода заземления ПУЭ В выбирается исходя из проекта

Изм.	Колуч	Лист	№ док.	Подп.	Дата	Лист
						1

Раздел 4. Капитальный ремонт системы электроснабжения

Формат А4

# Вариант прокладки осветительных сетей по подвалу



1. Осветительная сеть в помещениях выполняется кабелем ВВГнг(A)-LS открыто в трубах ПВХ жестких по помощи
2. Высота установки выключателей - 1500 мм, от чистого пола
3. Проходы для кабелей в стеновых перегородках выполняются из обрезков стальной трубы. Уплотнения и заделку зазоров выполнять в соответствии с СП 256.1325800.2016
4. Освещаются только души основных проходов, общедомовые коммуникации и проходы к ним

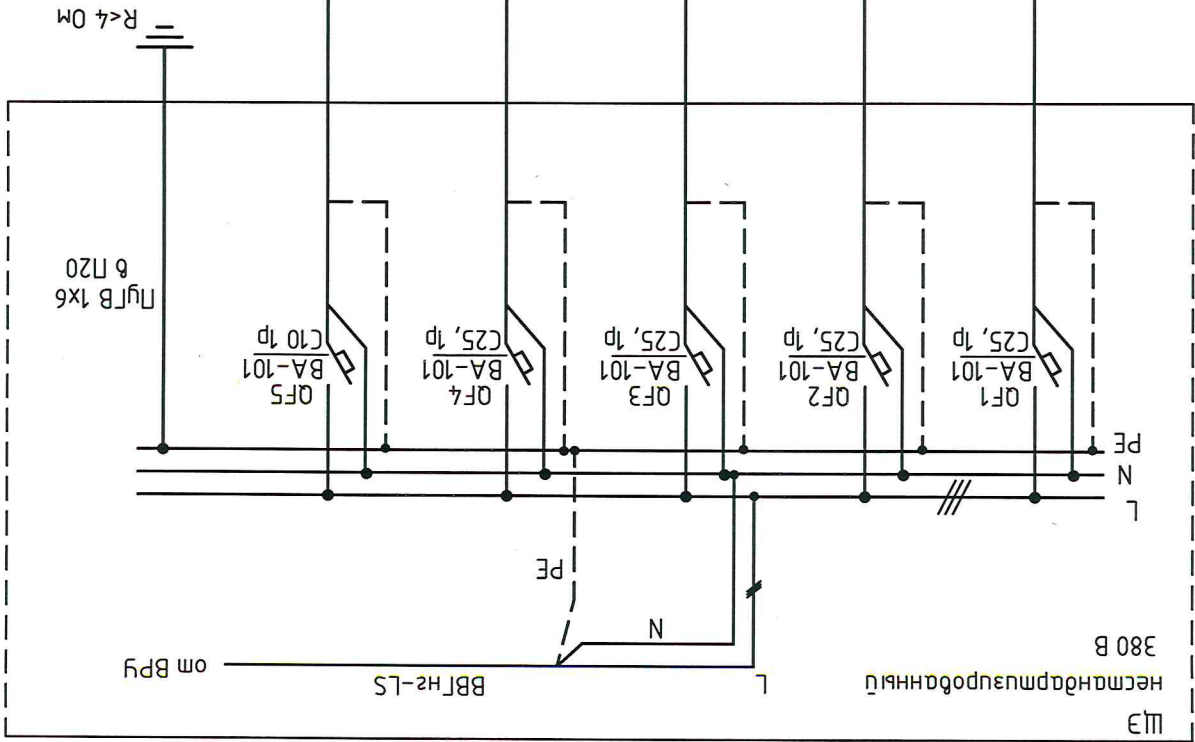
Изм.	Кол-во	Лист	№ док.	Подп.	Дата

Раздел 4. Капитальный ремонт системы электроснабжения



Принципиальная схема (ЩЭ) с разветвлением проводов шума и автоматов в шкафу

каблук



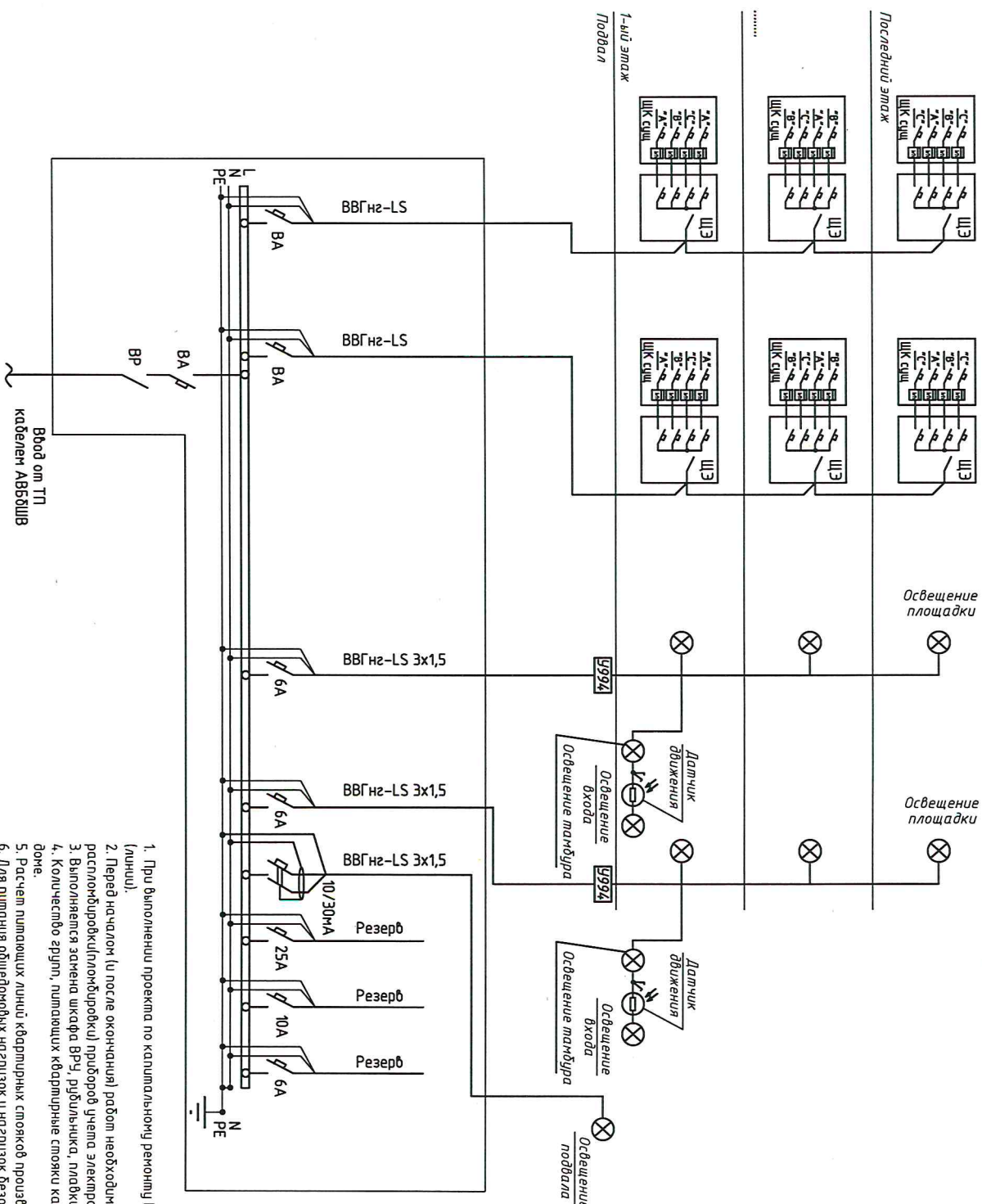
Щум кбартурный ЦК (существующий)			Щ
Щум кбартурный ЦК (существующий)			Щ
Щум кбартурный ЦК (существующий)			Щ
Щум кбартурный ЦК (существующий)			Щ
Резерв			

1. Любая сеть выполняется кабелем BBГнз-LS, сечение кабеля и вариант прокладки определяются проектом;
2. Для подключения каблук предусмотрена кабель BBГнз-LS 3x4;
3. Количество изоляций групп для каблук шумов шума выбирается по количеству каблук на этаж.

Изм.	Колуч.	Лист	№ док.	Подп.	Дата

Раздел 4. Капитальный ремонт системы электроснабжения.

# Однолинейная схема питания двух подъездного дома



1. При выполнении проекта по капитальному ремонту ВРУ, работы выполняются от существующих кабельных линий (лучи).
2. Перед началом (и после окончательной работ необходимо вызвать специализированную энергослужбу для распробировки/пробировки прибором учета электроэнергии.
3. Выполняется замена шкафа ВРУ, рубильника, габаритных устройств, аппаратов защиты силовых линий и освещения.
4. Количество групп, питающих квартирные стояки как правило выбирается в соответствии количеством подъездов в доме.
5. Расчет питающих линий выполняется в соответствии с СП 256.1325800.2016 Г.7 и ПУЭ изд.7.
6. Для питания общедомовых нагрузок и нагрузок безопасности используются кабели и проводка только с медной жилой.
7. В качестве главной заземляющей шины (ГЗШ) используется ВРУ, выполненную из медной полосы.
8. Для освещения лестничных клеток и площадок квартир применяются светильники и датчики движения.
9. Упрощение светильниками на входе осуществляется через выключатели.
10. Количество групп, питающих освещение лестничных клеток и входов как правило выбирается в соответствии количеству подъездов в доме.

Изм.	Колуч	Лист	№ док	Подп.	Дата

Раздел 4. Капитальный ремонт системы электроснабжения

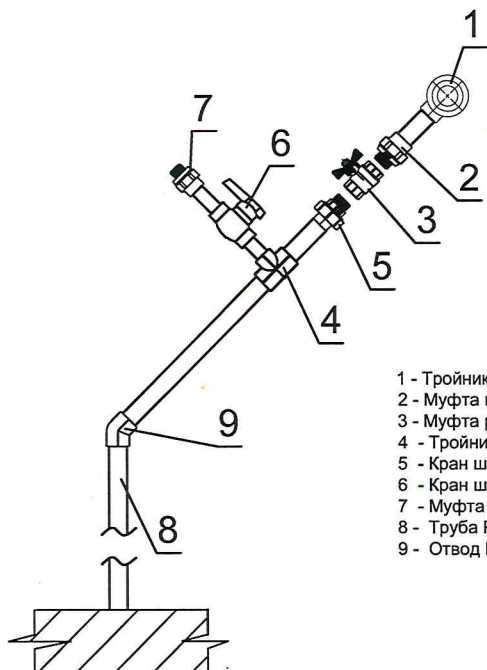
Лист	4
------	---



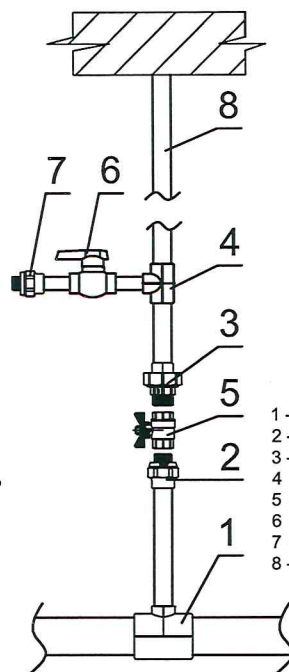
# Раздел 5. Капитальный ремонт системы теплоснабжения

## Схема устройства стояка отопления

### МКД с подвальным помещением

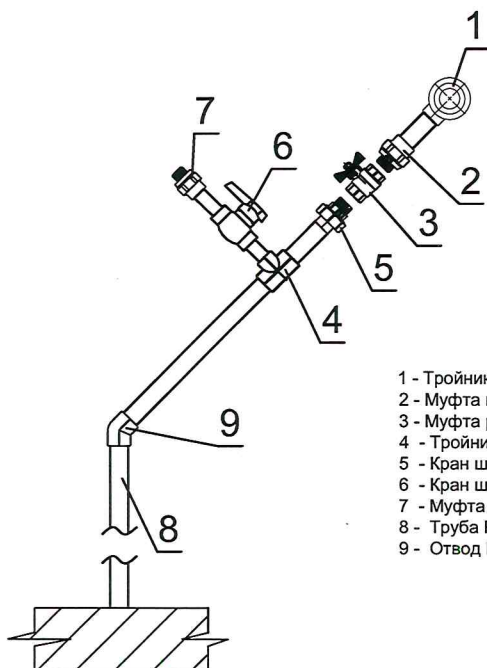


- 1 - Тройник переходной PPR
- 2 - Муфта неразъемная PPR
- 3 - Муфта разъемная PPR
- 4 - Тройник переходной
- 5 - Кран шаровый
- 6 - Кран шаровый PPR 20
- 7 - Муфта неразъемная PPR 20x1/2"
- 8 - Труба PPR
- 9 - Отвод PPR

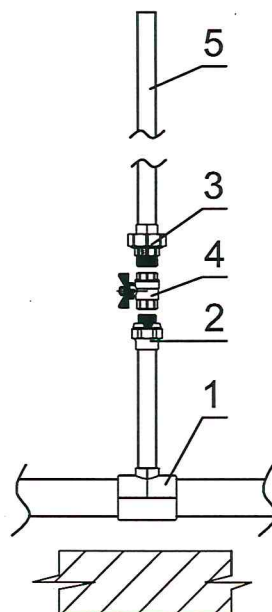


- 1 - Тройник переходной PPR
- 2 - Муфта неразъемная PPR
- 3 - Муфта разъемная PPR
- 4 - Тройник переходной
- 5 - Кран шаровый
- 6 - Кран шаровый PPR 20
- 7 - Муфта неразъемная PPR 20x1/2"
- 8 - Труба PPR

### МКД без подвального помещения



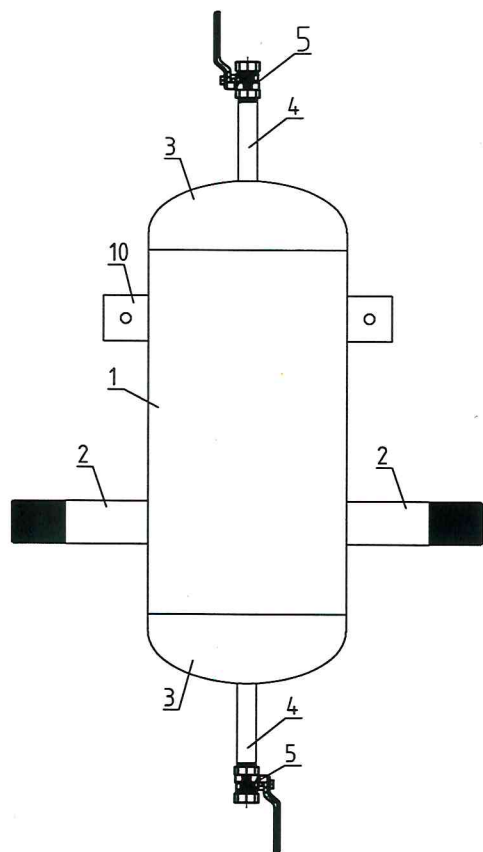
- 1 - Тройник переходной PPR
- 2 - Муфта неразъемная PPR
- 3 - Муфта разъемная PPR
- 4 - Тройник переходной
- 5 - Кран шаровый
- 6 - Кран шаровый PPR 20
- 7 - Муфта неразъемная PPR 20x1/2"
- 8 - Труба PPR
- 9 - Отвод PPR



- 1 - Тройник переходной PPR
- 2 - Муфта неразъемная PPR
- 3 - Муфта разъемная PPR
- 4 - Кран шаровый
- 5 - Труба PPR

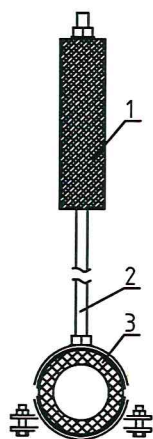
Изм.	Кол.уч.	Лист	№ док.	Подп.	Дата

## Схема устройства воздухоборного бака

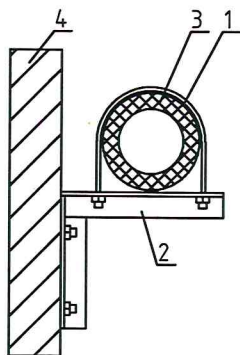


1. Труба стальная электросварная  $\phi 219 \times 4,0, L=400$ мм;
2. Патрубок с резьбой сгонной 1 1/2", L=150мм (труба стальная  $\phi 40 \times 3,5$ );
3. Заглушка  $\phi 219$ мм ГОСТ 17379-2001;
4. Патрубок с резьбой 1/2", L=100мм (труба стальная  $\phi 15 \times 2,8$ )
5. Кран шаровый 1/2", муфта-штуцер;
6. Пластина 50x50 (Лист Б-6 (ГОСТ 19903-2015) );
7. Окраска масляной краской, Сокр.=0,5м<sup>2</sup>.
8. Утеплитель "Энергофлекс " ,толщиной 13мм, Сутипл.=0,5м<sup>2</sup>.

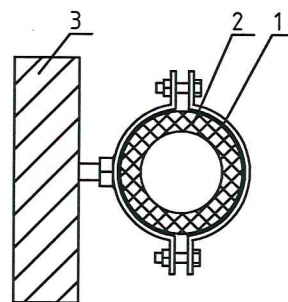
## Схема крепления трубопроводов



1. Доска обрезная 100x50;
  2. Хомут со шпилькой (Хомут по диаметру трубопровода, шпилька М8\* и М10\*х1000мм);
  3. Магистральный трубопровод.
- \*-в зависимости от диаметра хомута



1. Хомут стальной (Круг М8)
2. Кронштейн (уголок 50x50x4)
3. Магаистральный трубопровод
4. Несущая стена здания.



1. Хомут трубный со шпилькой
2. Магистральный трубопровод
3. Несущая стена здания.

Изм.	Колуч.	Лист	№ док.	Подп.	Дата

Раздел 5. Капитальный ремонт системы теплоснабжения

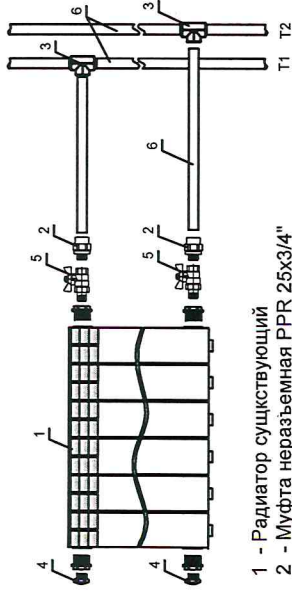
Лист

2

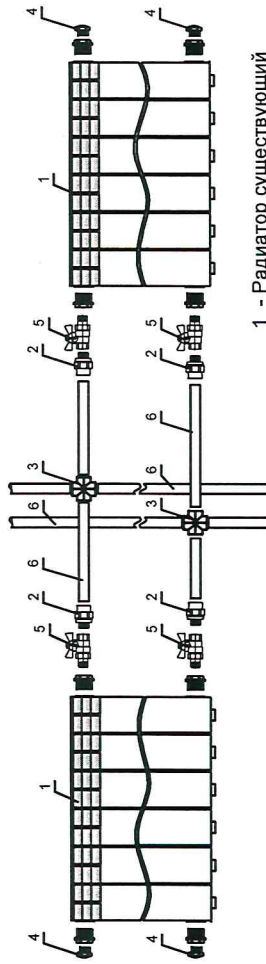


# Схема обвязки существующих радиаторов в квартирах собственников

## Двухтрубная система отопления

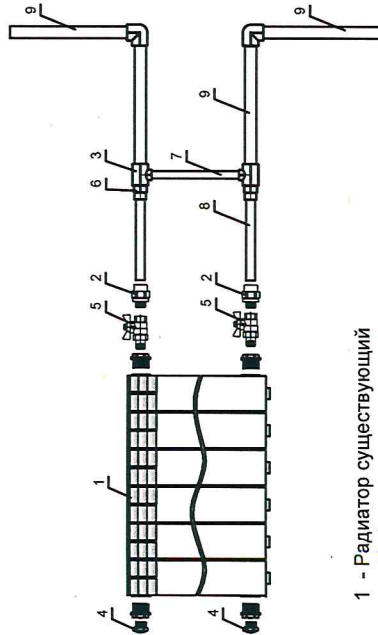


- 1 - Радиатор существующий
- 2 - Муфта неразъемная PPR 25x3/4"
- 3 - тройник PPR 25
- 4 - пробка радиаторная
- 5 - Кран шаровый с накидной гайкой 3/4"
- 6 - Труба PPR 25

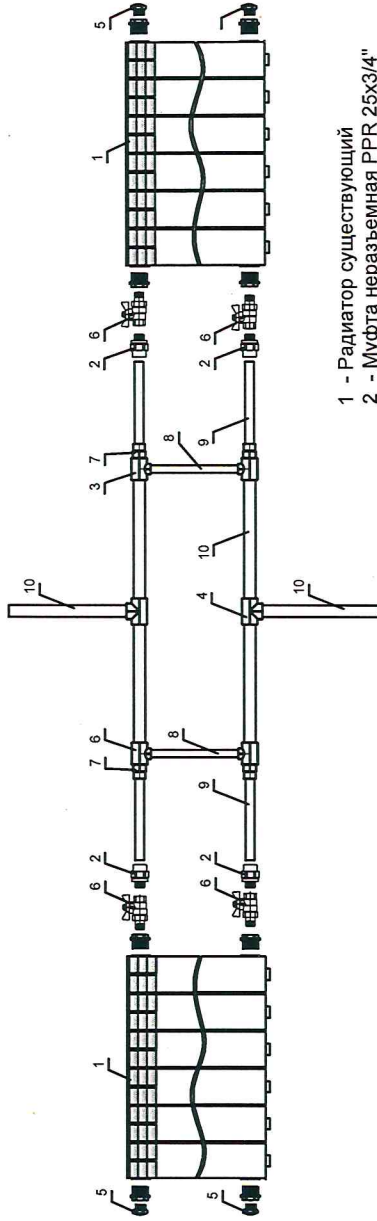


- 1 - Радиатор существующий
- 2 - Муфта неразъемная PPR 25x3/4"
- 3 - Крестовина PPR 25
- 4 - пробка радиаторная
- 5 - Кран шаровый с накидной гайкой 3/4"
- 6 - Труба PPR25

## Однотрубная система отопления



- 1 - Радиатор существующий
- 2 - Муфта неразъемная PPR 25x3/4"
- 3 - Тройник переходной PPR 32x20
- 4 - пробка радиаторная
- 5 - Кран шаровый с накидной гайкой 3/4"
- 6 - Муфта переходная 32x25
- 7 - Труба PPR 20
- 8 - Труба PPR 25
- 9 - Труба PPR 32

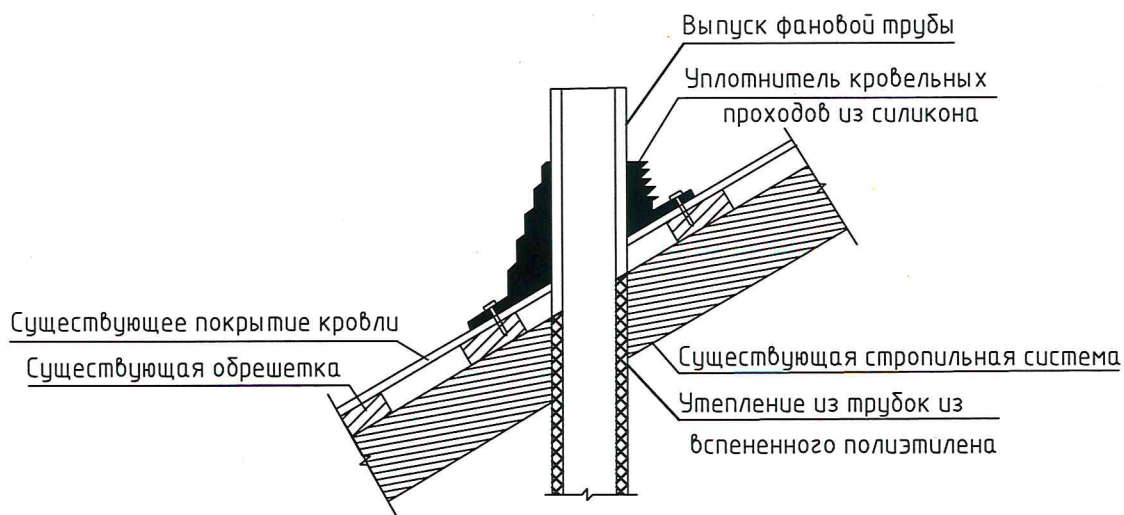


- 1 - Радиатор существующий
- 2 - Муфта неразъемная PPR 25x3/4"
- 3 - Тройник переходной PPR 32x20
- 4 - Тройник 32
- 5 - пробка радиаторная
- 6 - Кран шаровый с накидной гайкой 3/4"
- 7 - Муфта переходная 32x25
- 8 - Труба PPR 20
- 9 - Труба PPR 25
- 10 - Труба PPR 32

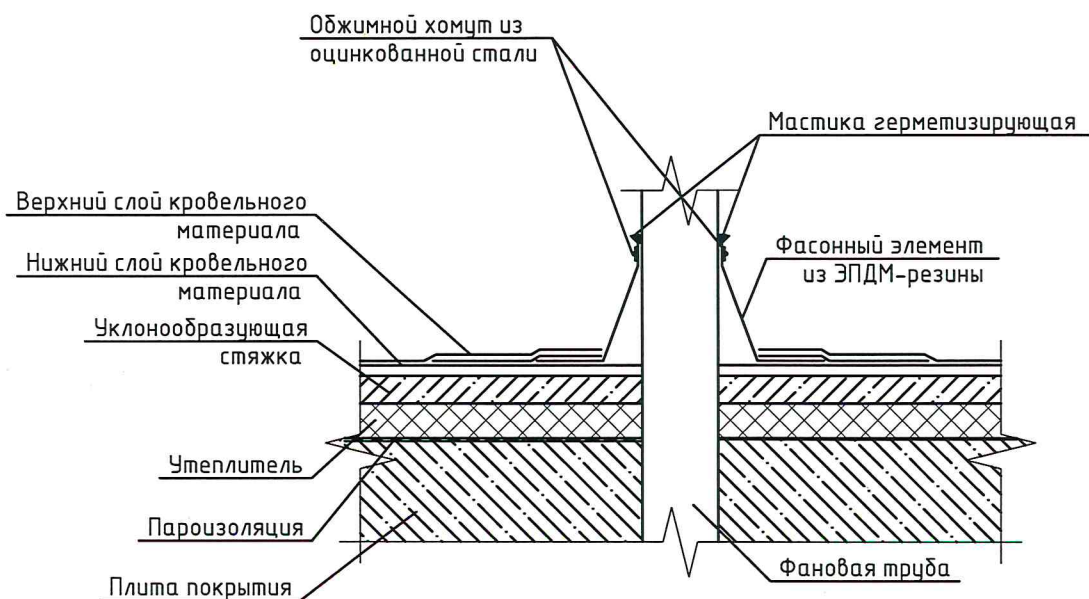
Изм.	Кол.уч.	Лист	№ док.	Подп.	Дата
Раздел 5. Капитальный ремонт системы теплоснабжения					
					Лист
					3

## Раздел 6. Капитальный ремонт системы водоснабжения и водоотведения

### Узел прохода фановой трубы через скатную кровлю



### Узел прохода фановой трубы через плоскую кровлю



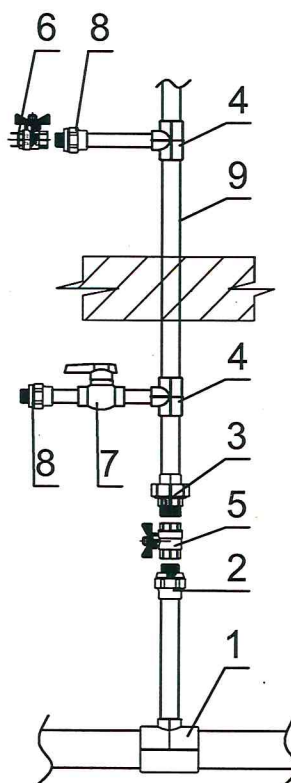
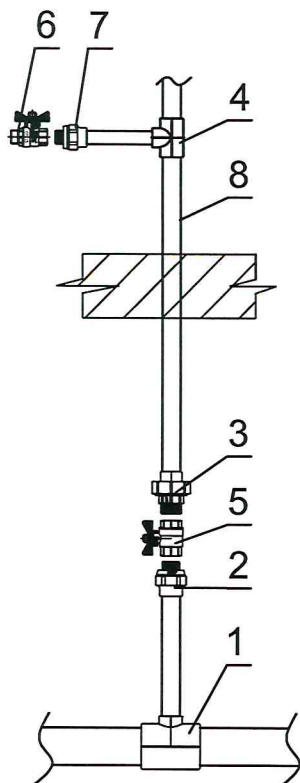
						Раздел 6. Капитальный ремонт системы водоснабжения и водоотведения	Лист
Изм.	Кол.уч.	Лист	№ док.	Подп.	Дата		1



Схема подключения стояков к коренному крану  
квартир собственников  
при капитальном ремонте системы водоснабжения

МКД без подвальным помещением

МКД с подвальным помещением



- 1 - Тройник переходной PPR
- 2 - Муфта неразъемная PPR
- 3 - Муфта разъемная PPR
- 4 - Тройник переходной
- 5 - Кран шаровый
- 6 - Кран шаровый 1/2"
- 7 - Муфта неразъемная PPR 20x1/2"
- 8 - Труба PPR

- 1 - Тройник переходной PPR
- 2 - Муфта неразъемная PPR
- 3 - Муфта разъемная PPR
- 4 - Тройник переходной
- 5 - Кран шаровый
- 6 - Кран шаровый 1/2"
- 7 - Кран шаровый PPR 20
- 8 - Муфта неразъемная PPR 20x1/2"
- 9 - Труба PPR

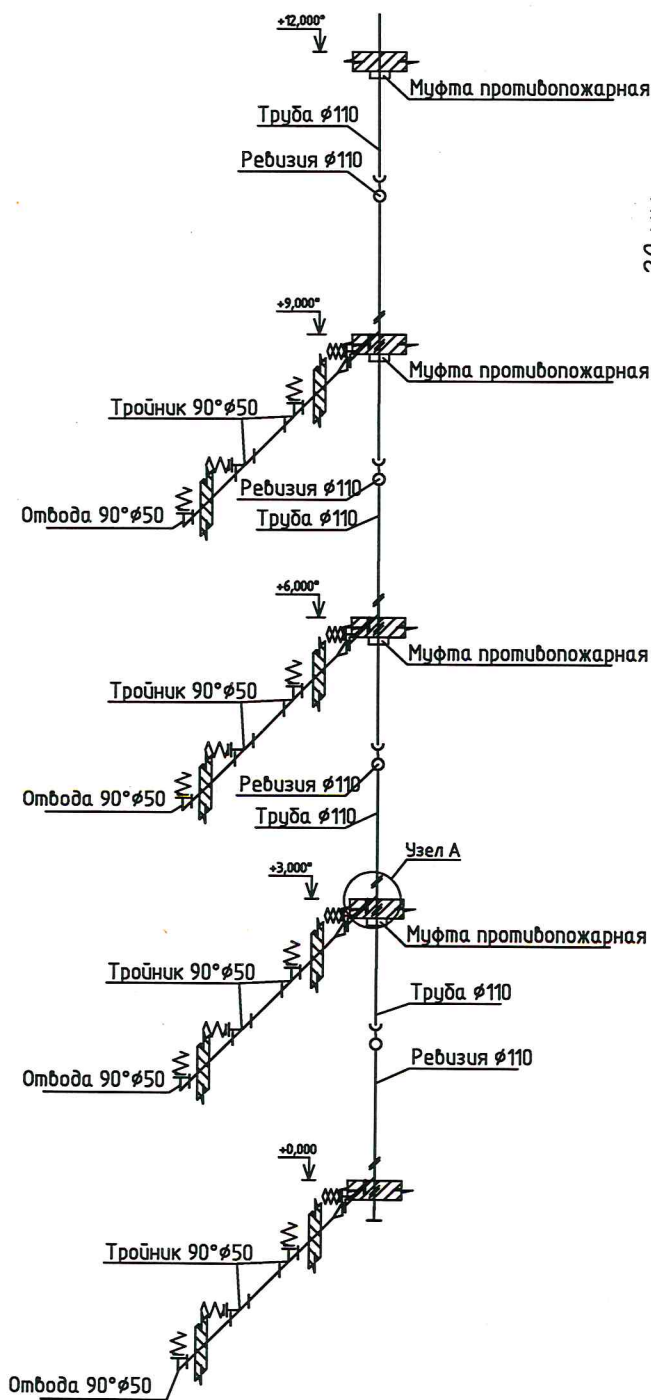
Изм.	Кол.уч.	Лист	№ док.	Подп.	Дата

Раздел 6. Капитальный ремонт системы водоснабжения и водоотведения

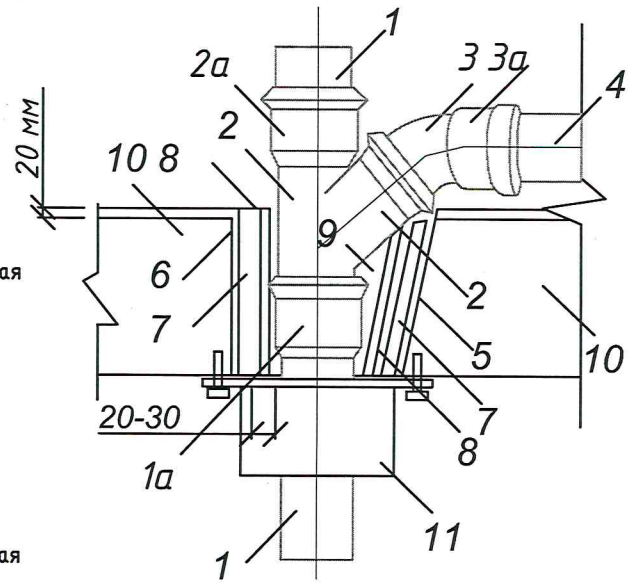
Лист

2

# Схема подключения канализационного стояка при капитальном ремонте системы водоотведения



### Узел А



- 1 - канализационный стояк
- 1а - раструб стояка
- 2 - косой тройник
- 2а - раструб тройника
- 3 - отвод  $45^\circ$
- 3а - раструб отвода
- 4 - горизонтальный участок канализации
- 5 - отверстие в перекрытии
- 6 - цементный раствор
- 7 - стальная гильза
- 8 - два слоя рубероида
- 9 - наполнитель
- 10 - плита перекрытия
- 11 - противопожарная муфта

						Раздел 6. Капитальный ремонт системы водоснабжения и водоотведения	Лист 3
Изм.	Кол.уч.	Лист	№ док.	Подп.	Дата		